



Veslemøy

RADIOGRAMMOFON

modell 7A

År	1949
Rørbestykning	ECH35, EBF32, EM4, EF39, EL33, 5Y3
Bølgelengder	L (140-370), M(500-1600), kHz, K(5.8-18) MHz
Høytaler	pemanentdynamisk, 20 cm. (7.5")
Kabinett/treverk	Mattpolert mahogni, med lyst høyttalertrekk over hele fronten
Fysiske mål	B(74.6), H(42.7), D(36.5) cm.
Spenninger	115, 150, 230 Volt ~
Pris	kr 981.-

Merknader:

Plateskifteren er av fabrikat Plessey.

Skjema er som den i Veslemøy 2A eller Folkesuper 3A. Se ellers kommentarer.

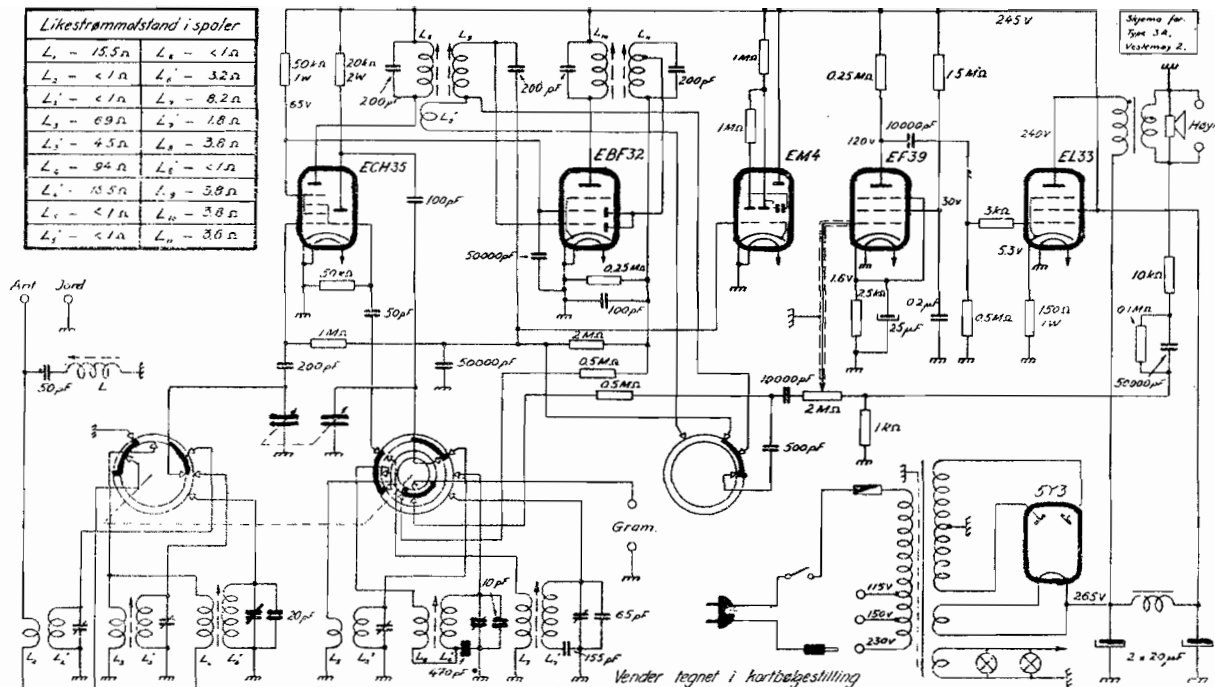


06 - 2004

Copyright NRHF ©

49 ED 2 S

Likestrømsmåstand i spoler			
$L_1 - 15,5 \Omega$	$L_4 - < 1 \Omega$	$L_7 - 6,9 \Omega$	$L_{10} - 3,8 \Omega$
$L_2 - < 1 \Omega$	$L_5 - 3,2 \Omega$	$L_8 - 4,5 \Omega$	$L_{11} - < 1 \Omega$
$L_3 - < 1 \Omega$	$L_6 - 8,2 \Omega$	$L_9 - 94 \Omega$	$L_{12} - < 1 \Omega$
$L_{13} - 4,5 \Omega$	$L_{14} - 1,8 \Omega$	$L_{15} - 10,5 \Omega$	$L_{16} - 3,8 \Omega$
$L_{17} - < 1 \Omega$	$L_{18} - 3,8 \Omega$	$L_{19} - < 1 \Omega$	$L_{20} - 3,8 \Omega$



SERVICEFORSKRIFTER FOR

Vestemø

Temperatursikringen: Ved lodding av temperatursikringen må det brukes loddemetall med smeltepunkt 95°C . Vanlig loddetinn må *ikke* brukes. Loddingen må utføres med en helt renfilt bolt, da selv små kvanta av vanlig loddetinn vil forhøye legeringens smeltepunkt.

Trimming av mellomfrekvensfiltrene: Mellomfrekvensen er 465 kc/s. Signalgeneratoren kobles mellom chassis og gitterklemmen på ECH35 gjennom en kondensator på 50000 pF. Volumkontrollen skrues fullt opp. Tonekontrollen settes i stilling 2. Bølgevenderen settes på mellombølge (M). Skalaviser stilles på omtrent 1000 kc/s. Til høytaleren kobles et outputmeter. Dette skal ved trimmingen gi et utslag på ca. 0,5 volt. Signalgeneratoren stilles på nøyaktig 465 kc/s. Trim med jernkjernene i mellomfrekvensboksene på maksimum utslag på outputmetret i denne rekkefølge:

Nederste kjerne i bakerste boks — øverste kjerne i bakerste boks.

Øverste kjerne i forreste boks — nederste kjerne i forreste boks.

Gjenta trimmingen en gang til i samme rekkefølge. Trimmingen må utføres meget nøyaktig!

Trimming av mellomfrekvens-dempekrets: Etter at mellomfrekvensfiltrene er trimmet, kobles signalgeneratorens outputledning til apparatets antenne- og jordbøsning over en standard kunst-antenne. Signalgeneratorens utgangsspennning reguleres opp så outputmetret gir passende utslag. Dempekretsen, spolen oppå chassiset, justeres til minimum utslag.

Trimming av oscillator- og forkretser: Før man begynner trimmingen av disse kretsene, må det påsees at skala og viser er korrekt innstilt. Viseren skal ved helt inndreid gangkondensator ligge vannrett. Skalaen står riktig når sentret i halvsirkelene for frekvensgraderingen ligger midt i kondensatoraksens forlengelse. Dette kontrolleres ved å påse at skalaviseren stikker like langt utenfor kortbølge-sirkelen over hele skalaen.

Bølgebåndene er uavhengige av hverandre og kan trimmes i hvilken som helst rekkefølge. Trimme-frekvensene både for oscillator- og forkretser er:

Langbølge: 160 og 320 kc/s

Mellombølge: 600 og 1200 kc/s

Kortbølge: 7 og 14 Mc/s

Til venstre på skalaen trimmer man med spolens jernkjerne (selvinduksjon). Til høyre på skalaen trimmer man med trimmekondensatorene (kapasitet). Kortbølgespolene har ikke jernkjerne. De trimmes ved å bøye på den øverste, løse vindinger på spolen.

Oscillatorkretsene trimmes fra chassisets underside. De bestemmer skalajusteringen.

Forkretsene trimmes gjennom hullene bak på chassiset.