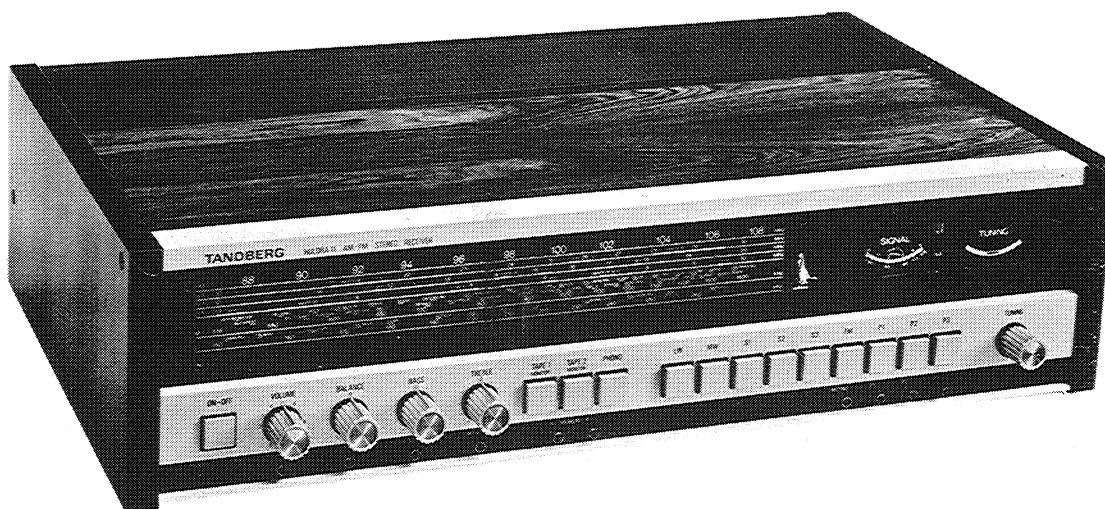


Tandberg

— **PARADIS** —

HULDRA 11

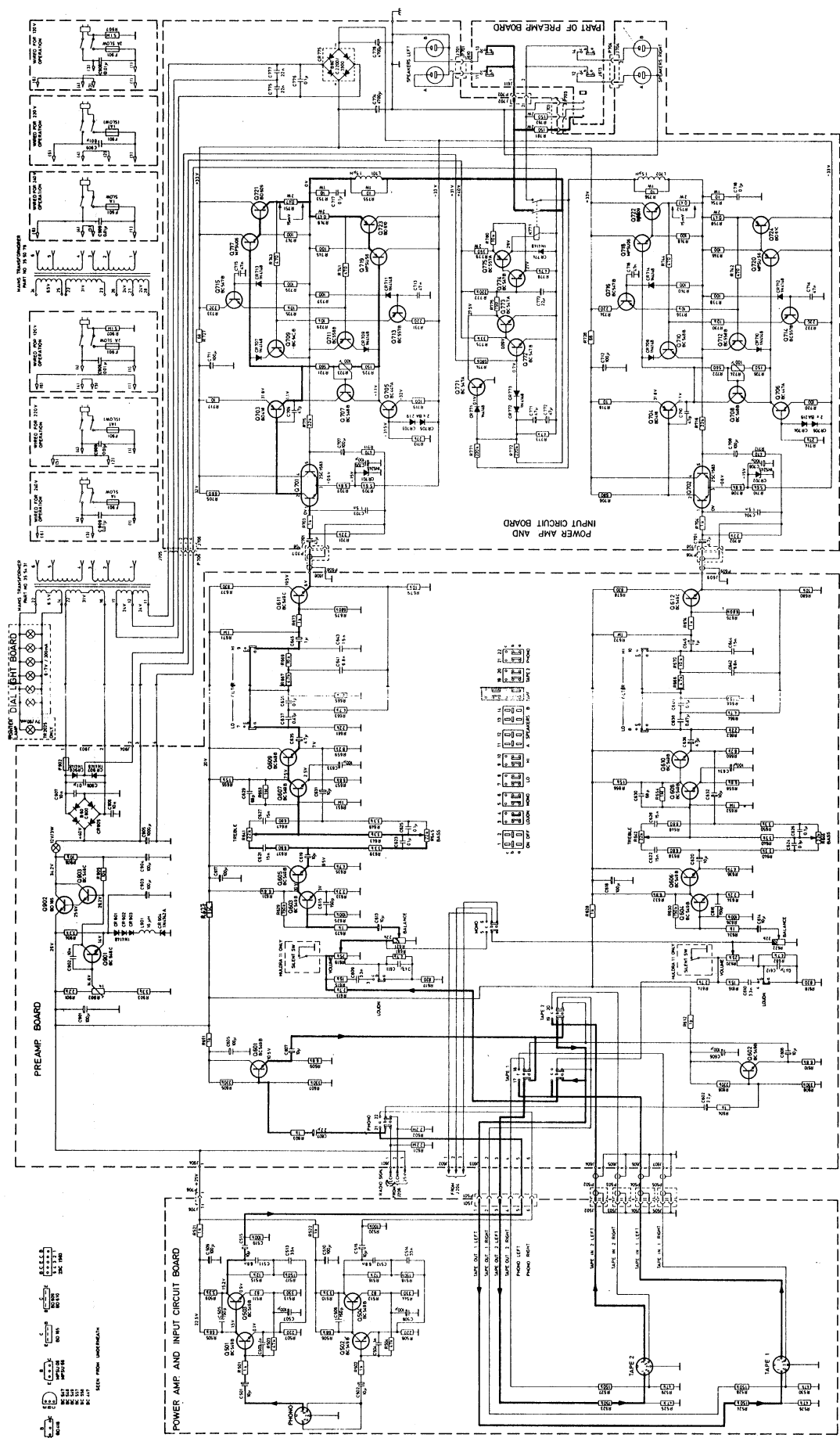
Byggeår	1977/78
Transistorer	fulltransistorisert
Frekvenser	L(150-268 kHz), M(518-1600 kHz), K1(3.3-10 MHz) K2(10-20 MHz), K3(20-30 MHz), Fm(88-108 MHz)
Høytaler	Løse permanentdynamiske
Kabinettet	Palisander med nyanser
Spenninger	240, 210 og 120 volt ~
Fysiske mål	(B)55.5 x (H)14.5 x (D)35.5 cm.
Pris	kr. 3690.-



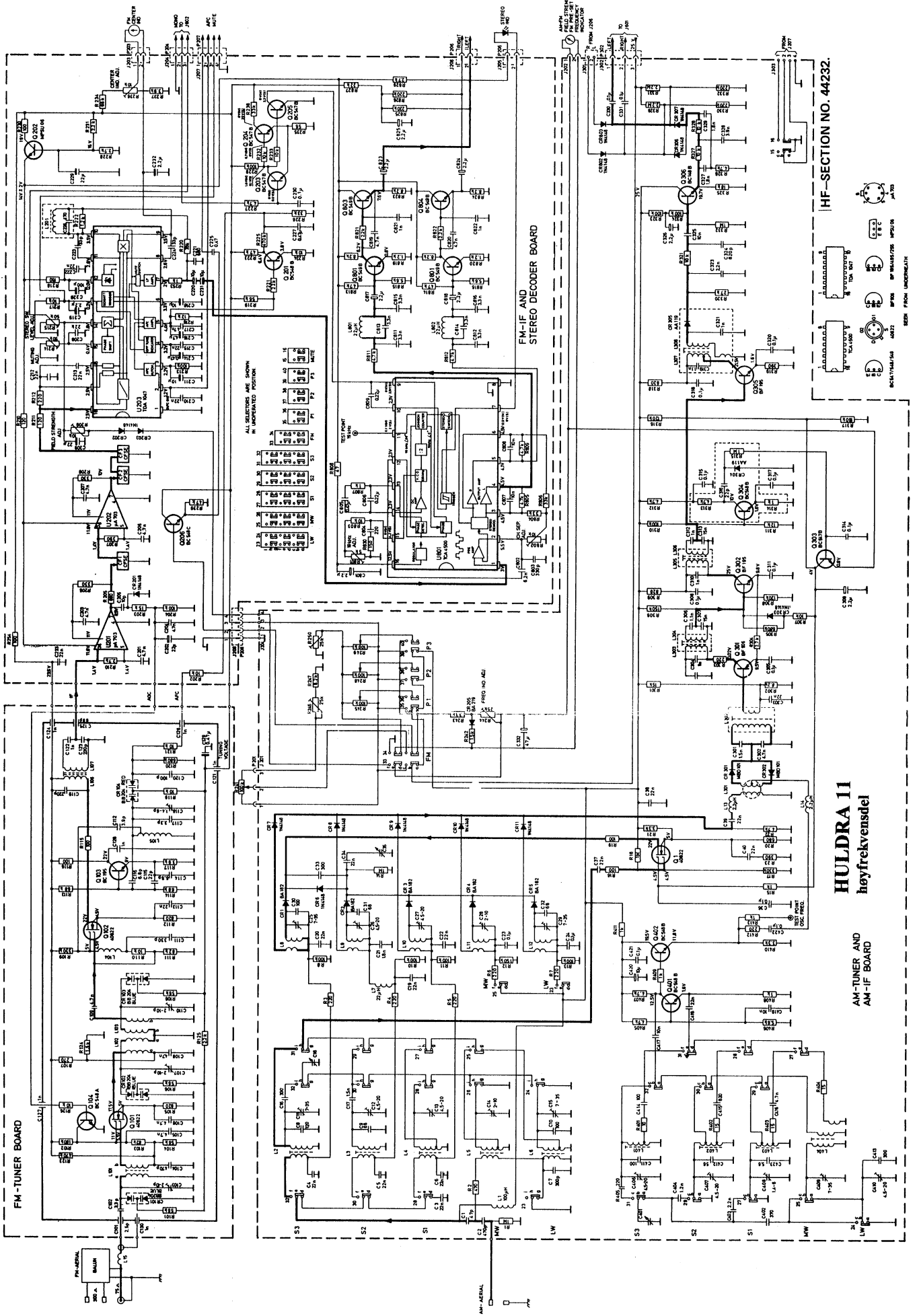
TANDBERG

HULDRA 11

Skjema



AUDIO FREQ. SECTION NO. 44233.



HF-SECTION NO. 44232.

HULDRA 11
høyfrekvensdel

AM-TUNER AND
AM-IF BOARD



SEEN FROM UNDERNEATH