

VESTFOLD RADIO ELEKTRO A.S

HORTEN — NORWAY

VINGTOR

KRAFTFORSTERKER K2. HF

1961

Rør	venstre forsterker: 3 x ECC83, 2 x EL84, likeretter B250C85 høyre forsterker: ECC81, ECC83, 2 x EL84, (eventuelt 2 x 6V6), likeretter B250c100
Utgangseffekt	12 Watt
Høytaler	uten
Kabinett	forsterkeren til venstre er av fargeeloksert aluminium i gull eller svart, forsterkeren til høyre er av "sølvfarget" metall.
Fysiske mål	B(27) x H(15) x D(10) cm
Spenninger	130, 150, 220 Volt ~
Pris	venstre forsterker kostet kr 458.-, den til høyre kostet kr 380.-
Vekt	4.7 kg

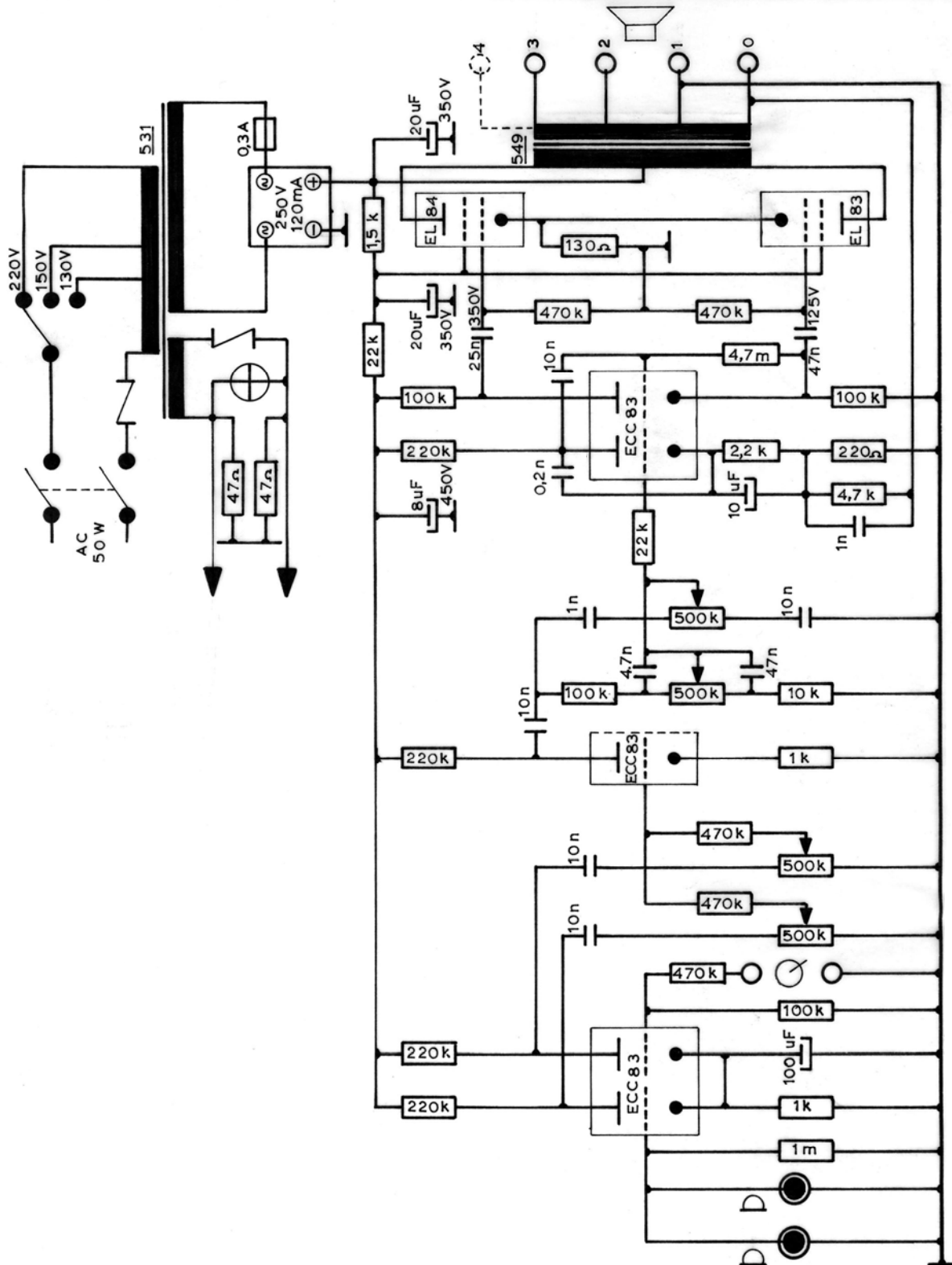
Varianter Før den mer utseendemessig moderne modell K2.HF kom (til venstre), hadde de en mer "gammeldags" utgave med samme modellbetegnelse (til høyre).

Denne hadde blant annet hadde et rør mindre, (den underste rekka etter "Rør!"), men det er den nyere utgavens skjema som følger med katalogarket.

En liten merknad for skjemaet, der er forsterkeren utstyrt med EL84 og EL83 (!) mens brosjyren er oppført 2 x EL84, og det ser mer rimelig ut, så det kan kanskje være en skrivefeil på skjemaet ?



Copyright NRHF©
05 - 2009



Forsterker K 2-HF (Fra serienr.1762)	Målestokk:	Tegn. 21-4-61	<i>L.B.</i>
		Trac. "	<i>L.B.</i>
		Kfr.	
Vestfold Radio Elektro a.s. HORTEN	Erstatning for:		1048
	Erstattet av:		