



DAVID-ANDERSEN RADIO A S

type 501

Byggeår	1950
Rørbestykning	DK40, DAF40, DAF41, DL41
Bølgelengder	L(150 - 300 kHz) M(550 - 1420kHz) F(1.5 - 2.3MHz) K(6 - 18 mHz)
Høytaler	Permanent magnet, 12,5 cm (5")
Kabinett/treverk	Brun Unica koffert, hvitmalt front.
Spenninger	Batteri: 90 volt og 1,5 volt.
Fysiske mål	B(33) x H(28) x D(16) cm
Pris	kr 330,-



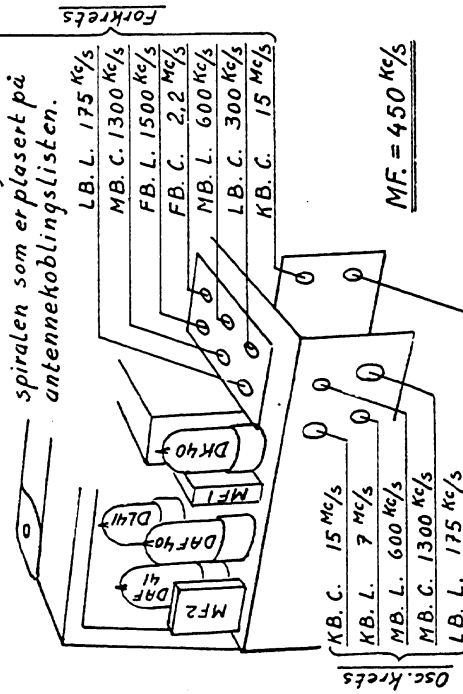
05-97
Copyright NRHF©

50 DA 2 S

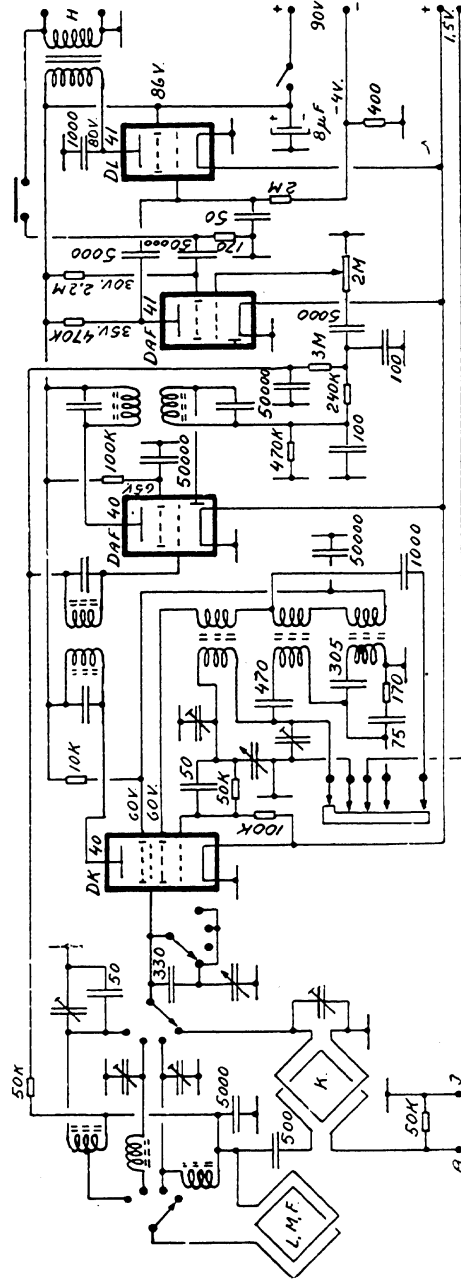
David-Andersen Type 501

Trimmeforskrift

KB.L. trimming færgår ved å trekke ut eller skyve sammen spiralen som er plassert på antennekoblingslisten.



Skjema



Spenningsene er målt med rørvoltmeter mot chassis.

Volumkontroll	Lg.nr. 2745	Bølgevender	Lg.nr. 4105
Båndfilter MF 1 og 2	» 6380	Høyttalertrafo	» 8010
Forkrets	» 6379	Skala	» 2005
Bølgevender med oscillator	» 6381	Knapp	» 2313

Kontr.:

Trimmerrekkefølge: kort, mellom, lang og fiskeribølge