



AS ELEKTRISK BUREAU

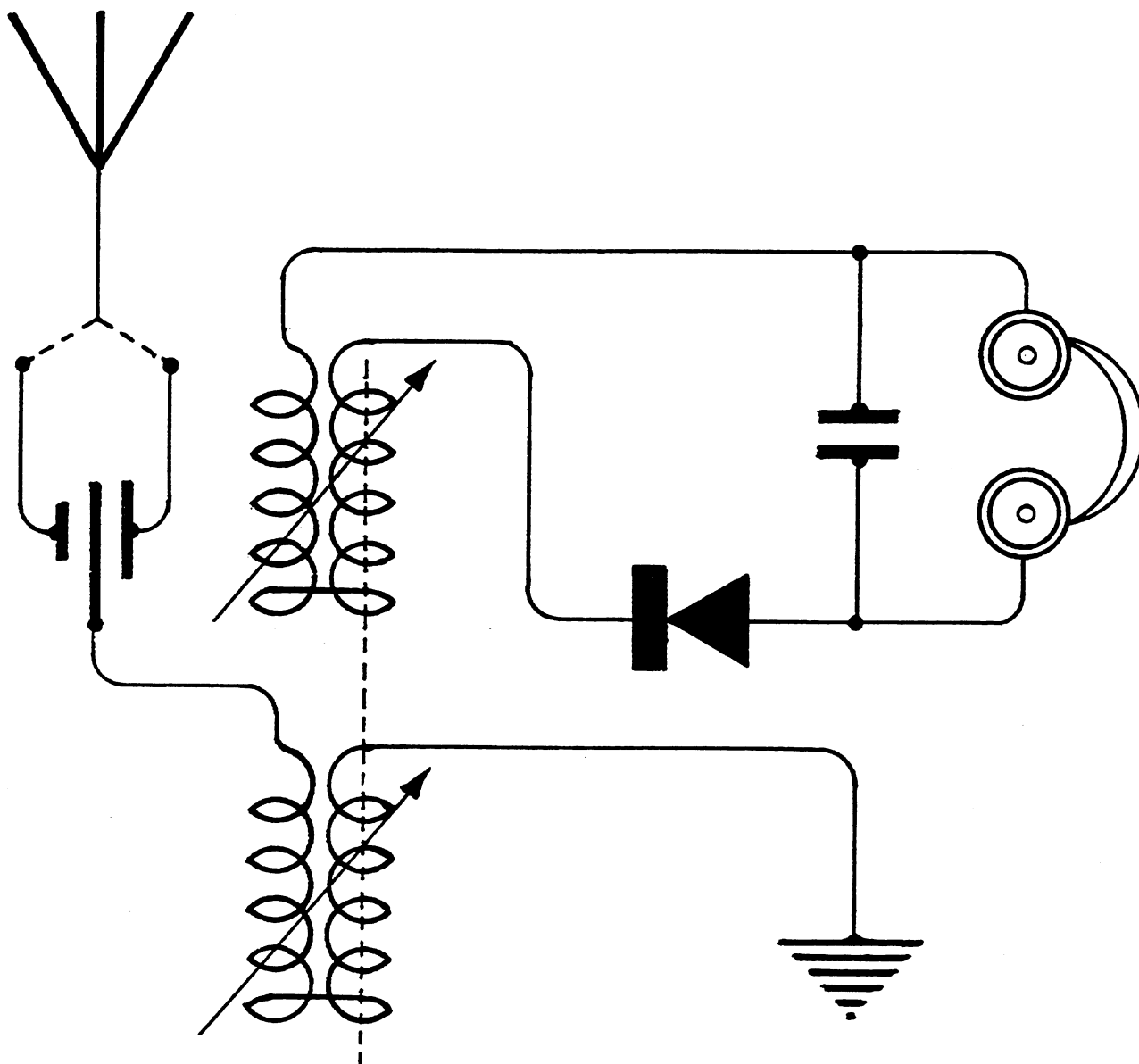
Krystallapparat
"KKM/KKO"

Byggeår	1923-25
Bølgelengde	250 - 600 meter
Telefoner	Normal 2000 ohm
Kabinett	KKM: Mahogni, mørkbeiset og lakkert KKO: Or, mørkbeiset og lakkert
Ytre mål	B(23.5) * H(19.5) * D(20.5) cm.
Pris	KKM; kr. 120.-, KKO; kr. 100.-



05 - 2001
Copyright NRHF©

23 EB 4 K



A/S ELEKTRISK BUREAU — OSLO

Deler for Krystalmottager type KH.

Katalog nr.	Telegraf-nøkkel.	Benævnelse.
60198	Lonne	Ebonit montageplate, færdigboret med fæsteskruer.
60175	Loneh	Trækasse av mahogni med lok og laas.
60239	Lopho	Koblings- og variometerspoler med skalaer, haandtak og fæsteskruer.
60199	Lonok	Underlagplate av jern for beskyttelse mot haandkapacitet.
60227	Lonyp	Telefonkondensator 0,002 mF.
60146	Lompe	Antennekondensator 0,00035 mF og 0,0001 mF.
60222	Lonsi	Krystal-detektor (Hertzite) umontert for anbringelse paa plate.
60150	Lonbo	Klemskrue komplet med underlagskiver og muttere.