



ELEKTRISK BUREAU

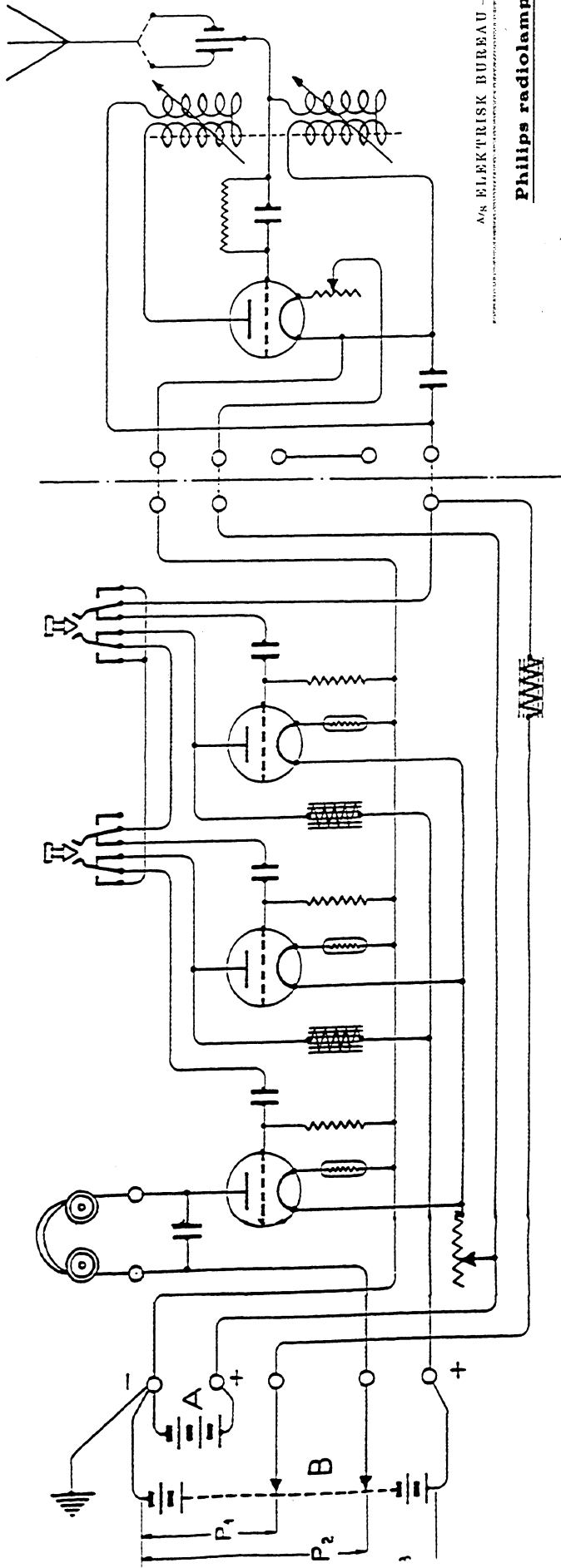
ETABLERT 1882

OSLO

mottager RL1, 800 RL1
forsterker LF3

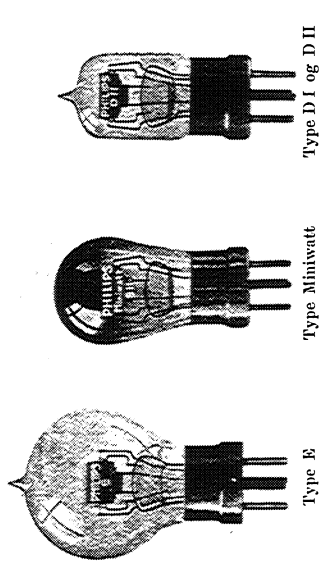
Byggeår	1923-25
Rørbestykning	RL1/800RL1 : DI eller DII LF3 : 3 x DII
Bølgelengder	250 - 350 meter og 350 - 600 meter (800RL1 går til 800 meter)
Hodetelefoner med forsterker LF3	4000 ohm "høytalende telefon", d.v.s. elektromagnetisk høytaler eller "et stort antall hodetelefoner"
Kabinett/treverk	Polert mahogny eller beiset or. Topplate av svart ebonitt..
Spenninger	Batteri, 90 - 120 volt / 2 volt.
Fysiske mål	B(23,5) * H(19,5) * D(20,5) cm (gjelder begge enheter).
Pris	RL1 kr 160,-. 800RL1 kr 180,-. LF3 kr 215,-
Merknader	800RL1 fra 1925 er samme apparat som RL1 fra året før, forskjellen er bølgebandene. Bølgelengdene skiftes ved å veksle mellom to antennekontakter. Hvilke lamper som kunne brukes var ikke så kristisk på den tiden, som en da også kan se av tabellen ved skjemaet.





A/S ELEKTRISK BUREAU — OSLO

Philips radiolamper.



Katalog nr.	Telegnt-nøkkel	Type av lampe	Spænding lampe volt	Strømkrets Spænding ampere	Glimtrørd Bæretid ampere	Plate (Anode) Spænding lampe volt	Bæretid i batteri (Spænding lampe volt)	Brak
60320	Lo tix	D I	3,5	0,5	4	25-30	31,5	Detektorlampe
60321	Lo tjo	D II	3,5	0,5	4	30-75	75	Detektor- og forsterkerlampe
60323	Lo tog	E	4	0,68	4	50-200	200	Detektor- og forsterkerlampe
60322	Lo tky	B II	1,6-1,8	0,15	2	30-75	75	Detektor- og forsterkerlampe
60442	Lu ful	A 110	1,1	0,06	1,5	40-100	90	Detektor- og forsterkerlampe
60443	Lu fym	A 310	3	0,06	3	40-100	90	Detektor- og forsterkerlampe
60444	Lu fzo	A 410	3,5	0,06	4-4,5	40-100	90	Detektor- og forsterkerlampe

Lamper type A og B er pæreformede, type D cylindrisk og type E kugleformet.

Deler for lampemottager type RL 1.

Katalog nr.	Telegnt-nøkkel	Beskrivelse
60183	Lonna	Ebonit montageplate, færdigboret med festeskruer.
60176	Lonch	Trækasse av polert mahogni med lok.
60236	Lopey	Trækasse av beiset orretræ med lok og krok.
60238	Lopgi	Reaktjons- og varioneterspøler med skalær, håndtak og festeskruer.
60148	Lomy1	Lampeholder med underlag og klemmer for gitterkondensator.
60382	Loxis	Lampemotstand 10 ohm med slutt og håndtak.
60182	Lonin	Underlagplate av jern for beskyttelse mot håndkapasitet.
60227	Lonyp	Telefonkondensator 0,002 mF.
60146	Lompe	Antennekondensator 0,00035 mF og 0,0001 mF.
60147	Lomub	Gitterkondensator 0,0003 mF med gittermotstand ca. 2 megohm.
60160	Lonbo	Klemstrue komplet med underlagskiver og muttere.

Deler for B lampers lavfrekvensforsterker type LF 3.

Katalog nr.	Telegnt-nøkkel	Beskrivelse
60241	Lopna	Ebonit montageplate, færdigboret med festeskruer.
60176	Lonch	Trækasse av polert mahogni med lok og laus.
60236	Lopey	Trækasse av beiset orretræ med lok og krok.
60240	Lobke	Balansmotstand for lamper 1 ohm.
60244	Lopyp	Et sæt holdere for balansmotstand.
60243	Lopuh	Lampemotstand 43 ohm, med slutt og håndtak.
60234	Lopbu	Gittermotstand ca. 25 megohm.
60233	Lopas	Platemotstand med motstandstrand, induktiv 70 000 ohm.
60276	Loren	Platemotstand med kobbertrand, induktiv 4 000 ohm.
60274	Lorby	Gitterkondensator 1/36 mF.
60242	Lopor	Plate med 3 lampeholdere og klemmer for 3 gittermotsande.
60381	Louxv	Trykknapp med underlag.
60160	Lonbo	Klemstrue komplet med underlagskiver og muttere.