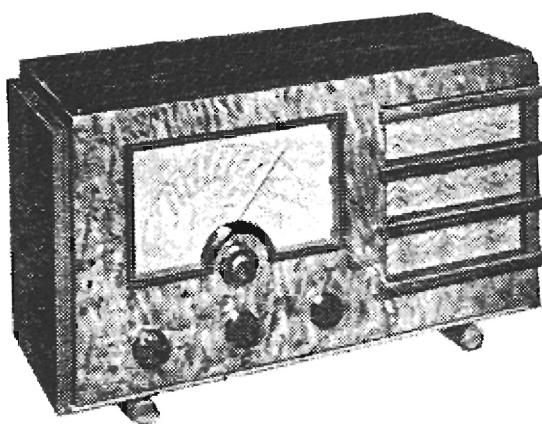


Gjersøe, Schjetne & co. a.s. Trondheim

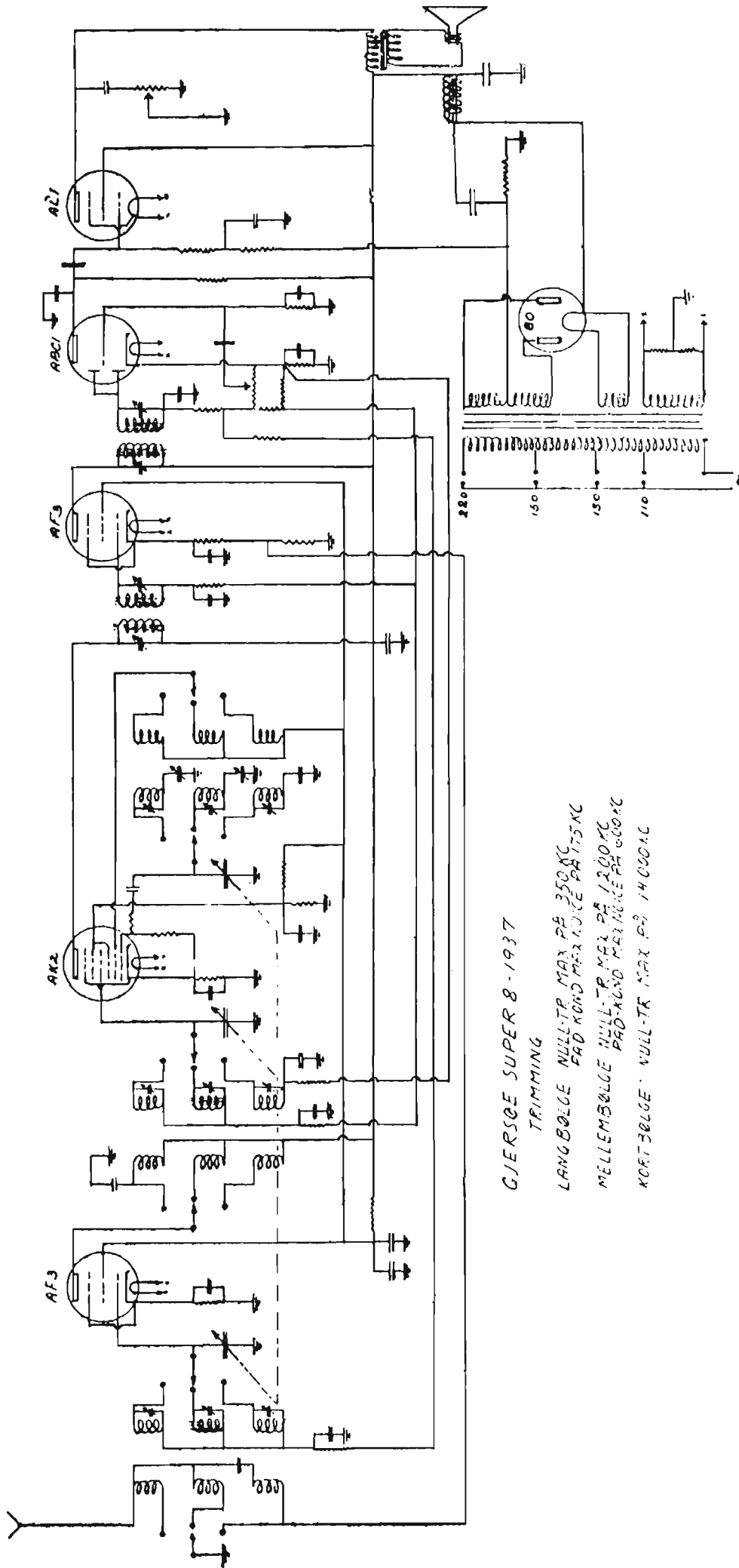
SUPER 8 "KÆMPESUPER"

Byggeår	: 1937
Rørbestykning	: AF3, AK2, AF3, ABC1, AL1, 80
Bølgeområder	: L(400-150), M(1500-500) kHz, K(16.2-6.0) MHz
Høytaler	: elektrodynamisk, Rola, 20 cm (8")
Kabinettet/treverk	: lakkert og polert mellomlys flammebjerk med nyanser og svarte lister rundt skala og høytaler.
Spenninger	: 110, 130, 150 og 220 Volt ~
Fysiske mål	: (B) 58, (H) 35, (D) 25 cm.
Pris	: kr 335.- + stempel kr 35.-



Copyright NRHF
032005

37 GJ 1 S



GJERSØE SUPER 8-1937

TRIMMING

- LANGBØLGE NULLETR. MAX. PÅ 350 KC
- FAD. KOND. MAX. I. U. V. E. PÅ 175 KC
- MELLEMBØLGE NULLETR. MAX. PÅ 1200 KC
- PÅD. KOND. MAX. I. U. V. E. PÅ 600 KC
- KORTBØLGE NULLETR. MAX. PÅ 14000 KC