

Koldberg, Skagmo Co.

B 3

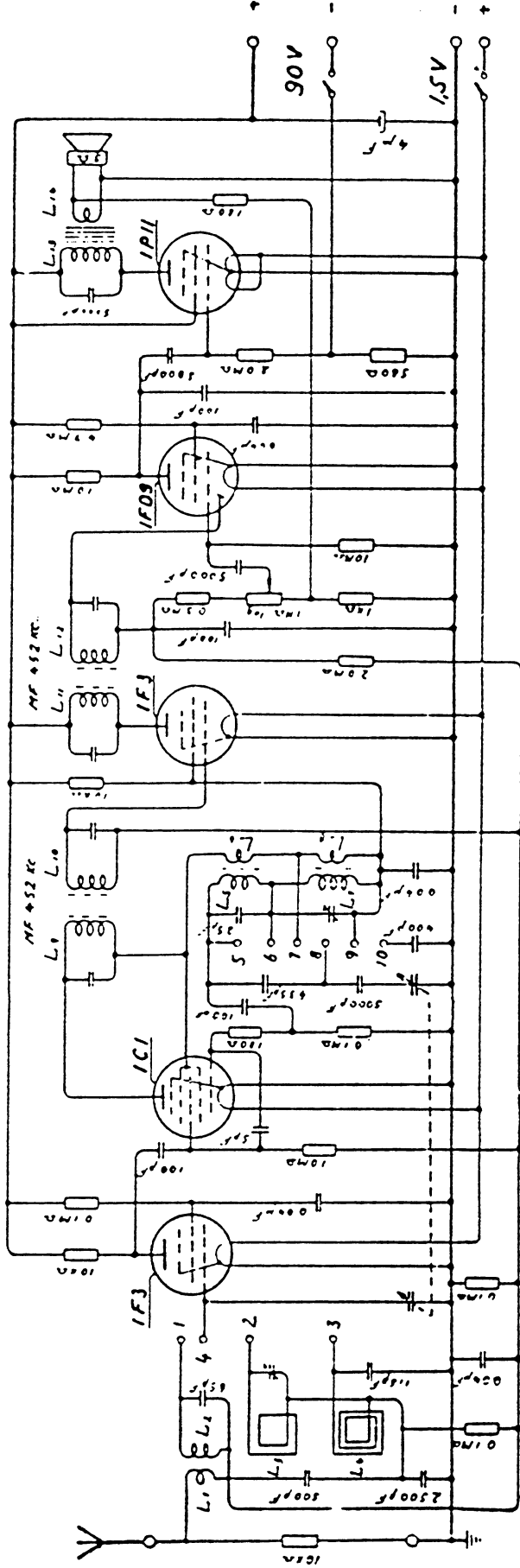
Byggeår	1951
Rørbestykning	1F3, 1C1, 1F3, 1FD9, 1P11 Rørene som er brukt er Mazdarør, for ekvivalentrør; se nederst på skjema.
Bølgelengder	L(281-153 kHz), M(1650-515 kHz), K(5.8-15.2 MHz)
Høytaler	permanentdynamisk, Goodmans 12 cm (5")
Kabinett/treverk	Eloksert metall og plast. "Gull" front og mørkebrune sider.
Spenninger	90/1.5 volt batteri
Fysiske mål	B(31.5) x H(24) x D(9/12) cm
Pris	kr. 385.-
Merknader	Det antydes at det ble produsert mellom 1100 og 1200 apparater.



02-99
Copyright NRHF©

51 KS 2 S

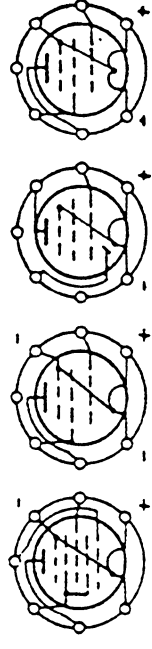
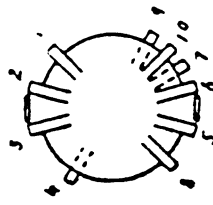
REISERADIO TYPE B3



Mazda: 1C1, 1F3, 1FD9, 1P11
 Philips: DK91, DF91, DAF91, DL94,
 U.S. : IR5, 1T4, 1S5, 3V4

L. bestämningstabell i anslutning av 1.5/0										
Spole		L ₁	L ₂	L ₃	L ₄	L ₅	L ₆	L ₇	L ₈	L ₉
Ohm		0.2	10.05	4.5	4.5	0.75	0.5	1.8		
Spole		L ₈	L ₉	L ₁₀	L ₁₁	L ₁₂	L ₁₃	L ₁₄	L ₁₅	L ₁₆
Ohm		0.7	1.5	1.5	1.5	1.5	1.5	500	0.25	

Biljövander-lobell		Signalbreds				Osc kreds			
K	M	L	1-4	5-8	6-7-9	1-4	5-6	9-10	6-10



FABRIKANT:

Koldberg, Skagmo Co.