



ØSTFOLD RADIO ^A/_S

"STAY BEHIND RADIO"

modell SR523

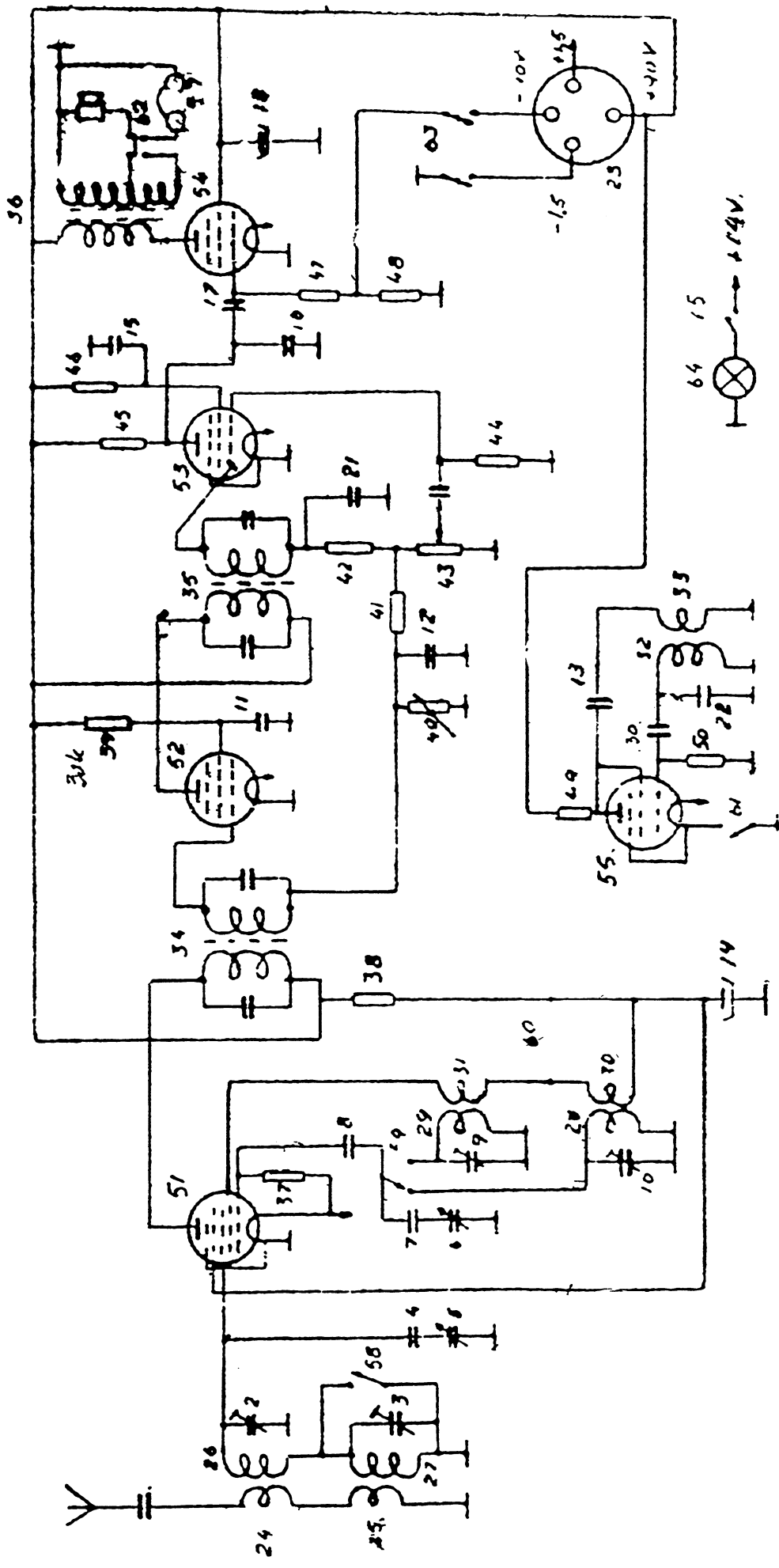
Byggeår	1952/53
Rørbestykning	DK40, DF91, DAF91, DL94 og DF91 (b.f.o.)
Frekvenser	(Kb) 9 - 24 og 3.6 - 10 mHz
Høytaler/hodesett	Permanentdynamisk høytaler, 11 cm (4.5") eller krystallørepropp
Kasse	metall, grålakkert front.
Spenninger	90/1.5 volt
Fysiske mål	B(29), H(13.5), D(7.5) cm. + knapper

I HH nr. 60, 1997 (4/97) skrev Ragnar Otterstad om "Stay behind" og Erling Langemyr hadde også en artikkel over samme tema i HH for mars 1998 (1/98).



12-99
Copyright NRHF©

52 ME 1 S



Skjema
til Afrikamottak.

Østfold Radio A385