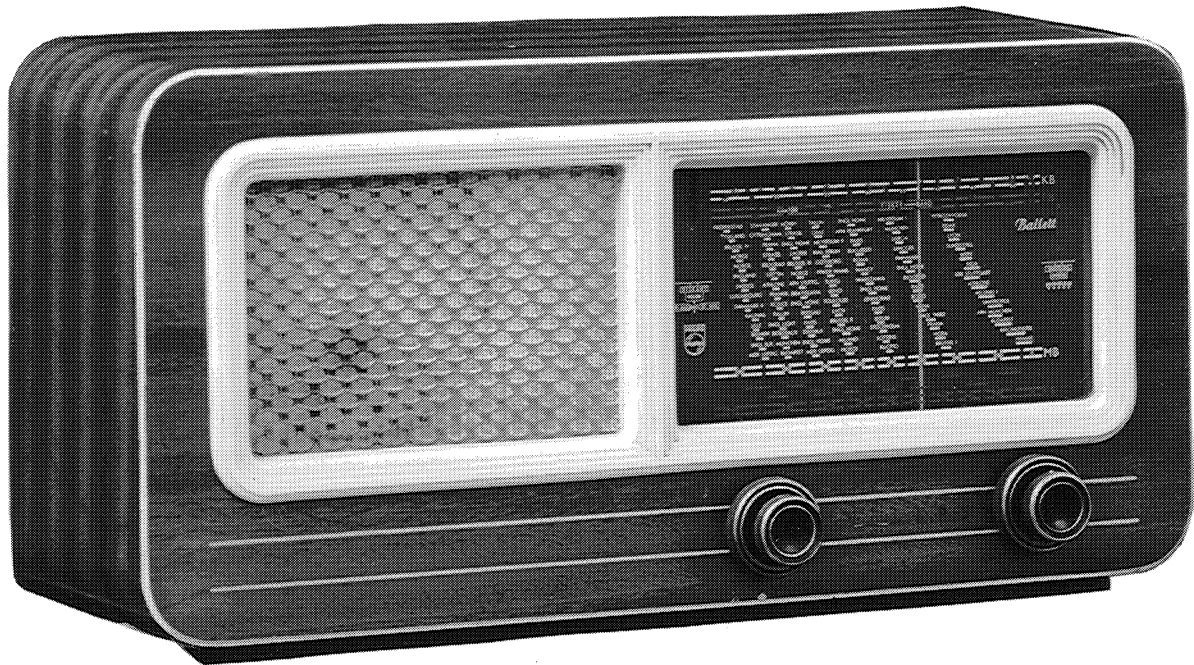




# PHILIPS

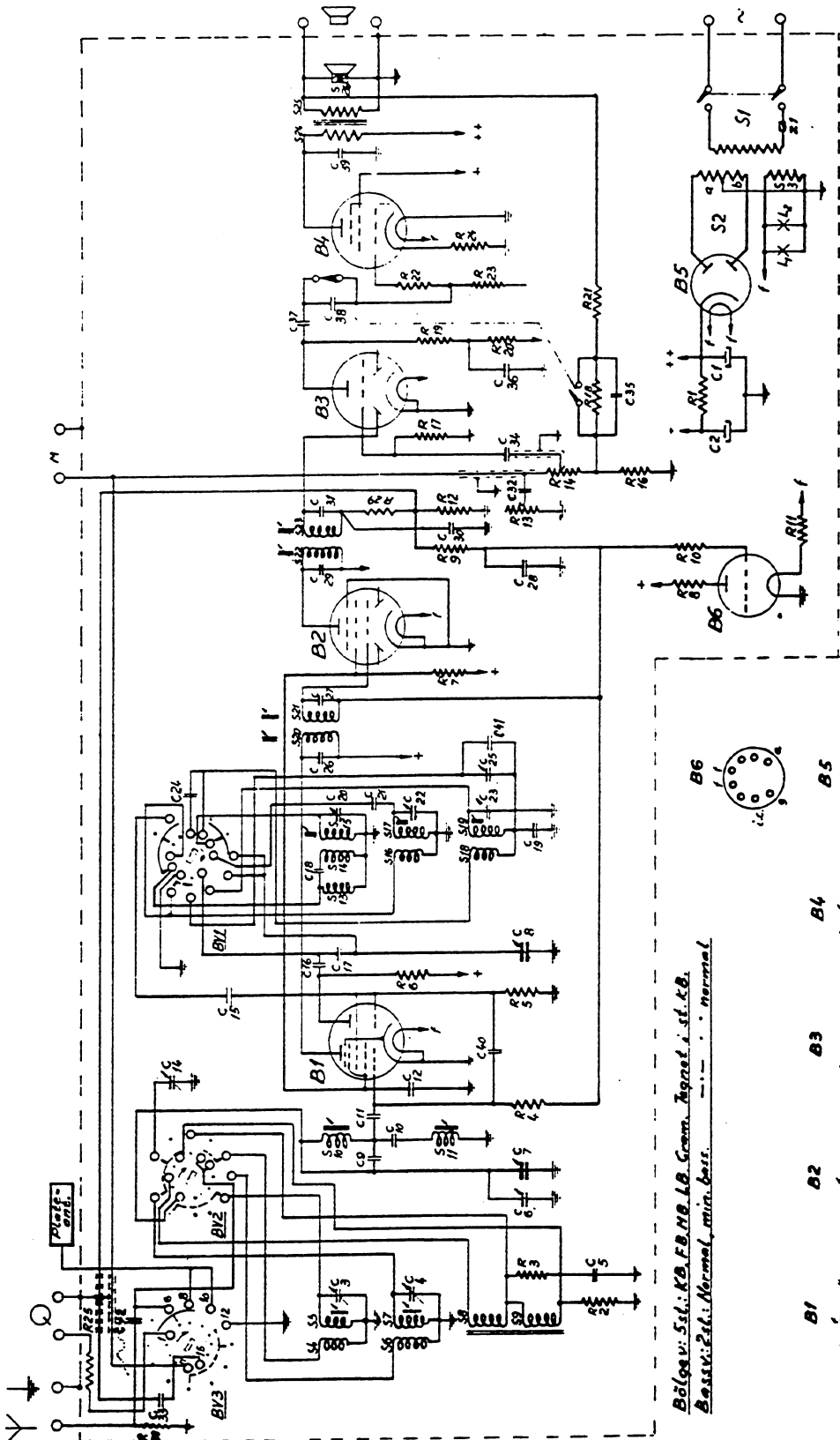
## BN 351 A "Ballett 56"

Byggeår	1955 - 56
Rørbestykning	ECH81, EBF80, EBC41, EL84, DM71, EZ80
Bølgelengder	L(275 - 150 kHz) M(1610 - 515 kHz) F(5 - 1.6 mHz) K(19 - 5.8 mHz)
Høytaler	Philips, permanent magnet, 18 cm (7")
Kabinett/treverk	Høyglanspolert mahogni.
Spenninger	130, 150, 230 volt ~
Fysiske mål	B(56,5) x H(29,5) x D(18/19,5) cm
Pris	kr 415,-
Variant	Ballett de Luxe, BN 351 A/1 i høyglanspolert "Sapellimahogni", 56 - 57. Pris kr. 440,-. Apparatet hadde litt større kasse; B(60,4) x H(305) x D(21,2) cm. Alle andre data er de samme som for BN 351 A



3	4. 6. 5. 7. 8. 9.	10. 11.	13. 14. 16. 18. 15. 17. 19.	20. 21.	22. 23.	24. 25. 26.
C 38	12. 3. 4. 5.	6. 7. 9. 10. 11. 12. 14.	40. 15. 16. 17. 8.	18. 19. 20. 21. 22. 23. 24. 25. 26. 27. 41	28. 29. 30. 31. 32.	34. 2. 35. 36. 1. 37. 38.
R 30. 25.	2. 3.	4.	5. 6.	7.	8. 9. 10. 11. 12. 13. 14.	16. 17. 18. 19. 1. 20. 21. 22. 23. 24.

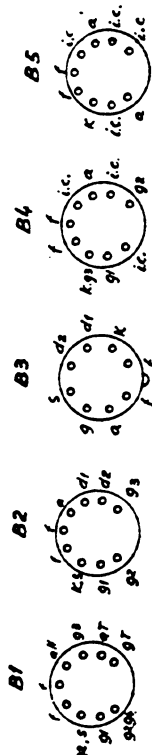
# BN 351 A



Bilgevi: Sst.: K.B.F.B.H.B.L.B. Genn. Tagnel. i. sf. t.B.  
 Bassvi: Zel.: Normal, min. Genn. --- Normal

POS.	VERDI	
C1	50	uF
C2	50	uF
C3	6-25	PF
C4	1.5-12.5	PF
C5	3000	PF
C6	1.5-12.5	PF
C7	11-500	PF
C8	11-500	PF
C9	270	PF
C10	12	PF
C11	100	PF
C12	0.1	uF
C14	30-175	PF
C15	56	PF
C16	150	PF
C17	33	PF
C18	120	PF
C19	350	PF
C20	10-50	PF
C21	1050	PF par.
C22	10-50	PF
C23	10-50	PF
C24	33	PF

	log.	
R13	1800	ohm
R14	18000	ohm
R16	0.82	M.ohm
R17	1	M.ohm
R18	47000	ohm
R19	33000	ohm
R20	22000	ohm
R21	1.5	M.ohm
R22	1	M.ohm
R23	6.8	M.ohm
R24	220	ohm
R25	0.33	M.ohm
R29	1	M.ohm
R30	0.1	M.ohm



C25	10000	PF
C26	1.2	PF
C27	150	PF
C28	330	PF
C29	100	PF
C30	3300	PF
C31	10000	PF
C32	4700	PF
C33	0.22	uF
C34	0.1	uF
C35	10000	PF
C36	680	PF
C37		
C38		