

PRIOR
RADIO

Stavangergaten 42 — OSLO
37 93 30 - 38 02 57

PRIOR 16 CORTINA

Cortina
REISERADIO

Byggeår	1958
Rørbestykning	DK96, DF96, DAF96, 2 x DL96
Bølgelengder	L(145-340), M(510-1500) kHz, F(1.4 – 2.4), K(5.5-18.4) mHz
Høytaler	permanentdynamisk, DNH 15cm. (6")
Kabinett/treverk	Finer trukket med skai, finnes i flere farger..
Spenninger	130, 150, 200, 230volt ~ eller batteri 90/1.5 volt
Fysiske mål	B(36) x H(27) x D(14.5) cm
Pris	kr. 427.-
Merknader	Eksemplar; Blå sarg, kremgul front med plastbelagte messingstenger og gulbrunt høyttalertrekk.

Prior Cortina 16 kom også året etter, 1959, i en eksportmodell med betegnelsen P16.3 exp. Dette apparatet var utstyrt med 2 kortbølger, S1 og S2.

Modell 16 hadde parallellkoplete sluttør, mens eksportmodellen ble utstyrt med push-pull utgang med fasevenderrør, og fikk dermed et ekstra rør, DM70

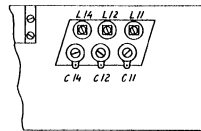
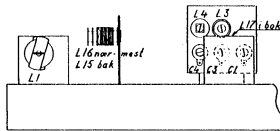
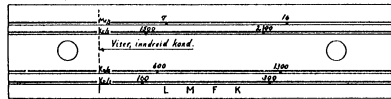
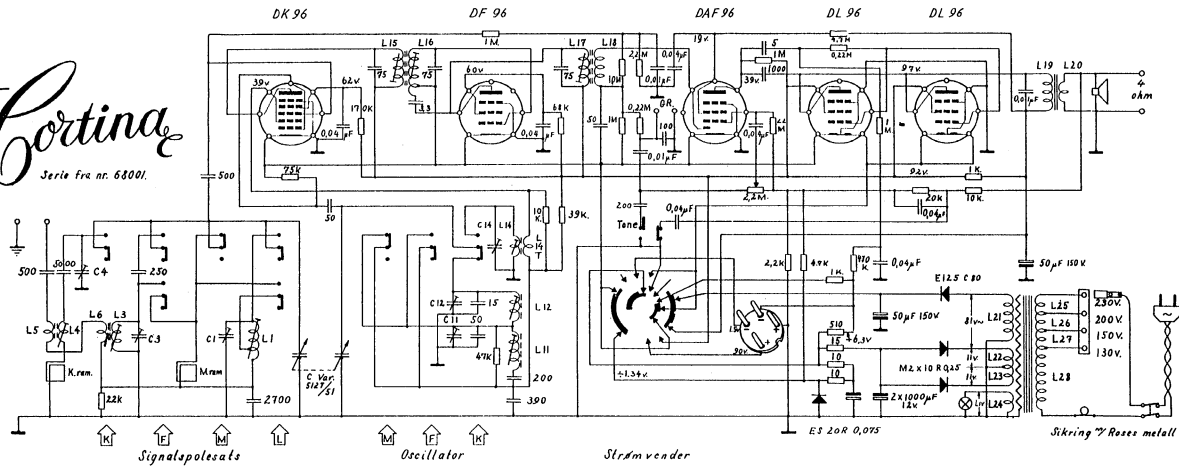


05-2000
Copyright NRHF©

58 NK 1 S

Cortina

Serie Fra nr. 68001.



Bølgebandområder	
Lang	145 kc - 340kc
Mellom	510 kc - 1500kc
Fisk	1420 kc - 2410kc
Kort	5,5 Mc - 18,4 Mc

Tilkopling	Frekvens	Trimmeorgan
Git. på DK96	MF 455kc	L17 L15 L16
Antenne og jord	KB	L 14 L 4
	MB	L 13 L 3
	FB	L 12 L 2
	MB	L 11 L 1
	LB	L 10 L 0

Transformatoromstand			
L 19	2,65 Ω	L 24	0,46 Ω
L 20	0,3 Ω	L 25	78,1 Ω
L 21	3,68 Ω	L 26	123 Ω
L 22	10,8 Ω	L 27	32,1 Ω
L 23	11,1 Ω	L 28	190 Ω

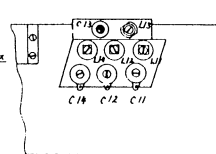
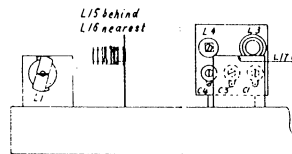
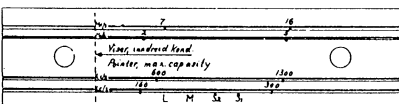
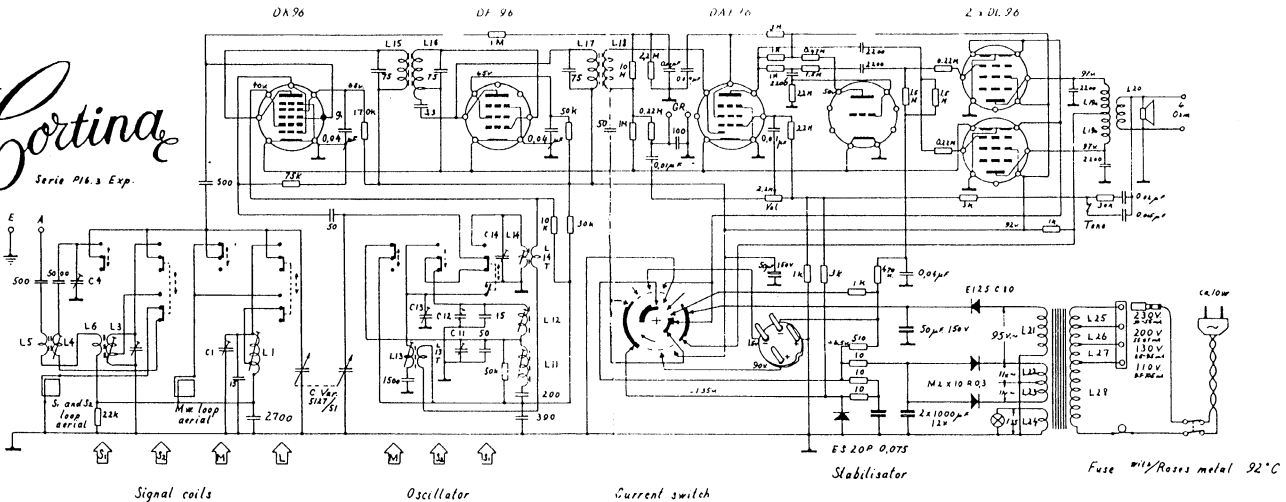
Spenningsen er målt med spenningsmåler. Indre motstand 12 MΩ.
 Trykkapparatet er tegnet i stilling, M bølge.
 Strømvendderen er tegnet i stilling, Nett.
 Ubenevnte verdier er ohm og pf.

NB. Batteristromforbruk: Full- gl. str. 175 mA, anode 18 mA.
 Spar- gl. str. 100 mA, anode 10 mA.

Elektrisk skjema P16	Fig. nr. 1601.12
Aksjeselskapet Prior Oslo.	NR: 1601.

Cortina

Serie P16.3 Exp.



Wave ranges	
L	Lang 145 kc - 340kc
M	Mellom 510 kc - 1500kc
S ₂	Kort 2 1,6 Mc - 5,55 Mc
S ₁	Kort 1 5,5 Mc - 18,4 Mc

Terminal	Frequency	Alignment
Tilkopling	Frekvens	Trimmeorgan
g. DK96	MF 455kc	L17 L15 L16
Antenne og jord	S ₁	L 14 L 4
	S ₂	L 13 L 3
	MB	L 12 L 2
	MB	L 11 L 1
	LB	L 10 L 0

Transformer resistance			
L 19-6	407 Ω	L 24	0,63 Ω
L 20	0,38 Ω	L 25	72 Ω
L 21	3,32 Ω	L 26	163 Ω
L 22	10,4 Ω	L 27	44,9 Ω
L 23	10,8 Ω	L 28	227 Ω

Spenningsen er målt med spenningsmåler. Indre motstand 12 MΩ.
 Trykkapparatet er tegnet i stilling, M bølge.
 Strømvendderen er tegnet i stilling, Nett.
 Ubenevnte verdier er ohm og pf.

NB. Batteristromforbruk: Full- gl. str. 200 mA, anode 18 mA.
 Spar- gl. str. 125 mA, anode 9 mA.

NB. Battery load: Full- 200 mA filament and 18 mA anode current.
 Save 125 mA filament and 9 mA anode current.

The voltages are measured with valve voltmeter.
 Internal resistance 12 MΩ.
 The push-button bank is drawn in MW position.
 The current reverser is shown in AC position.
 Indefinite numbers are ohm and pf.

Elektrisk skjema P16	Fig. nr. 1601.12
Aksjeselskapet Prior Oslo, Norway.	NR: 1601.2