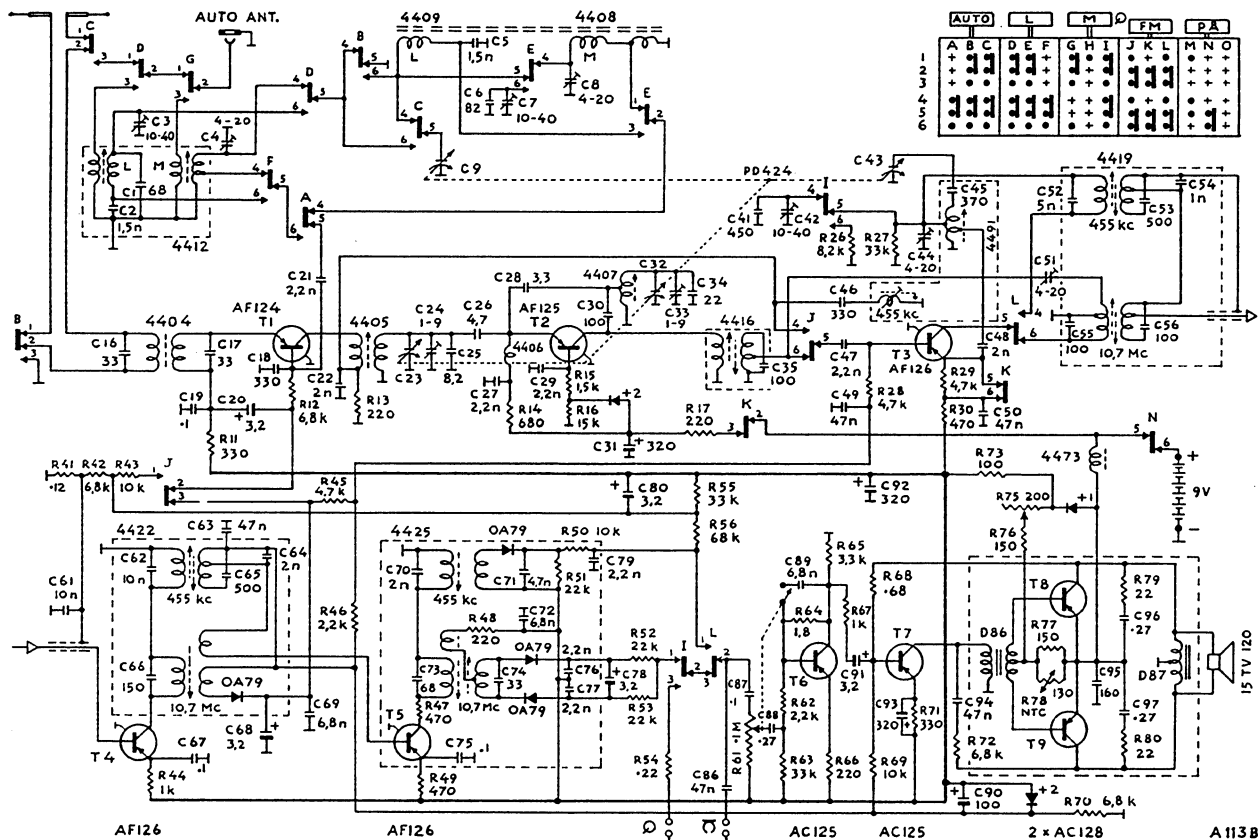


RADIO NETTE

KURÉR AUTO FM

Byggeår	1964
Transistorer	AF124, AF125, 3xAF126, 2xAC125, 2xAC128
Bølgelengder	L(250 - 150), M(1600 - 520), FM(88 - 100)
Høytaler	SEAS permanentdynamisk, 15cm (6")
Kabinett/treverk	Finér trukket med kunststoff i forskjellige farger, hvit plast topp og front, hvite knapper.
Spenninger	Batteri, 6stk 1,5 volt
Fysiske mål	B(28) * H(21) * D(9) cm
Pris	kr. 548,- . Varetrekk kr. 29,- . Monteringsramme 29,-.
Varianter	Denne modellen kom også som Kurér Auto FM de Luxe i svart imitert skinn og med forniklet topp og front. En variant med tilføyelsen AFC, fra serienr 1 263 001, hvor FM - bandet går opp til 108 mHz. Denne kostet kr. 560,-.





Vær forsiktig under service, utsett ikke transistorene for overspenning ved tilkobling av måleinstrumenter, eller ved bruk av loddebolt (trekk ut lysnettpluggen eller fjern alle apparattilkoblinger under loding).

Alle oscillator- og forkretser kan trimmes med chassiset fullt innmontert.

M:	Osc.trim. C 44	Frekv. 1500 kc.	Forkrets trim. C 8.	Frekv. ca. 1400 kc.
M-AUTO:	» » »	» » »	» » C 4.	» » » »
L:	» » C 42	» 250 »	» » C 7.	» » 240 »
L-AUTO:	» » »	» » »	» » C 3.	» » » »
FM og FM-AUTO:	» » C 33	» 100 Mc.	» » C 24.	» » 98 Mc.

Auto-antennekoblingen er høy-induktiv, og ettertrimming ved innmontering i bil derfor overflødig.

La støydemperingen av bilen utføres av fagmann.

Spenning og strøm skal ved 9 V. batt. spenning og ca. 20° C ligge innenfor disse grenser (trykk ned AUTO for å unngå inngangssignal):

Total hvilestrøm uten signal, AUTO AM 19 mA (FM 25 mA).

T1 (AF 124)	Emitter motst. R 11, 330 ohm.	FM 92 MC: -0.35- -0.6 V.	M 1000 Kc: -0.25- -0.6 V.
T2 (AF 125)	—»— R 14, 680 »	—»— -0.55- -0.9 V.	—»— 0 V.
T3 (AF 126)	—»— R 30, 470 + R 29, 4700 ohm.	—»— -0.5- -0.8 V.	—»— -0.6- 1 V.
T4 (AF 126)	—»— R 44, 1000 ohm.	—»— -0.8-1.5 V.	—»— -0.6-1.4 V.
T5 (AF 126)	—»— R 49, 470 »	—»— -0.6- 1 V.	
T6 (AC 125)	Kollektor motst. R 65, 3300 »	—»— 1-2.5 V. ved ca. 20° C.	
T7 (AC 125)	Emitter » R 71, 330 »	—»— -0.6- -0.9 V.	
Stabilisator + 2 (ved boks 4491)	FM: -0.8- 1 V.	M: 0 V.	
—»— + 2 (ved C 90)	» -0.9-1.1 V.	» -0.9-1.1 V.	
—»— + 1 (ved strømpotm. R 75)	» -0.6- -0.8 V.	» -0.55- -0.75 V.	

T8 og T9 (2x AC128) sitter i skjermboksen for utgangsenheten, og hvis disse må skiftes må strømpotm. justeres så total batteristrøm blir 19 mA ved 9 V. batt.spenning og AUTO M uten signal. Transistor T5, AF126 (AF117 her likeverdig) sitter i trafoboks 4425, mens emittermotstanden R 49, 470 ohm. sitter mellom boksene 4425 og 4422.

Sus og «koking» ved nedskrudd styrke skyldes oftest T6 (AC 125 ved styrkekontrollen). Chassiet kan tas ut etter at 4 treskruer er løsnet og 2 antenneledninger er loddet fra, skyv teleskopantennene opp.