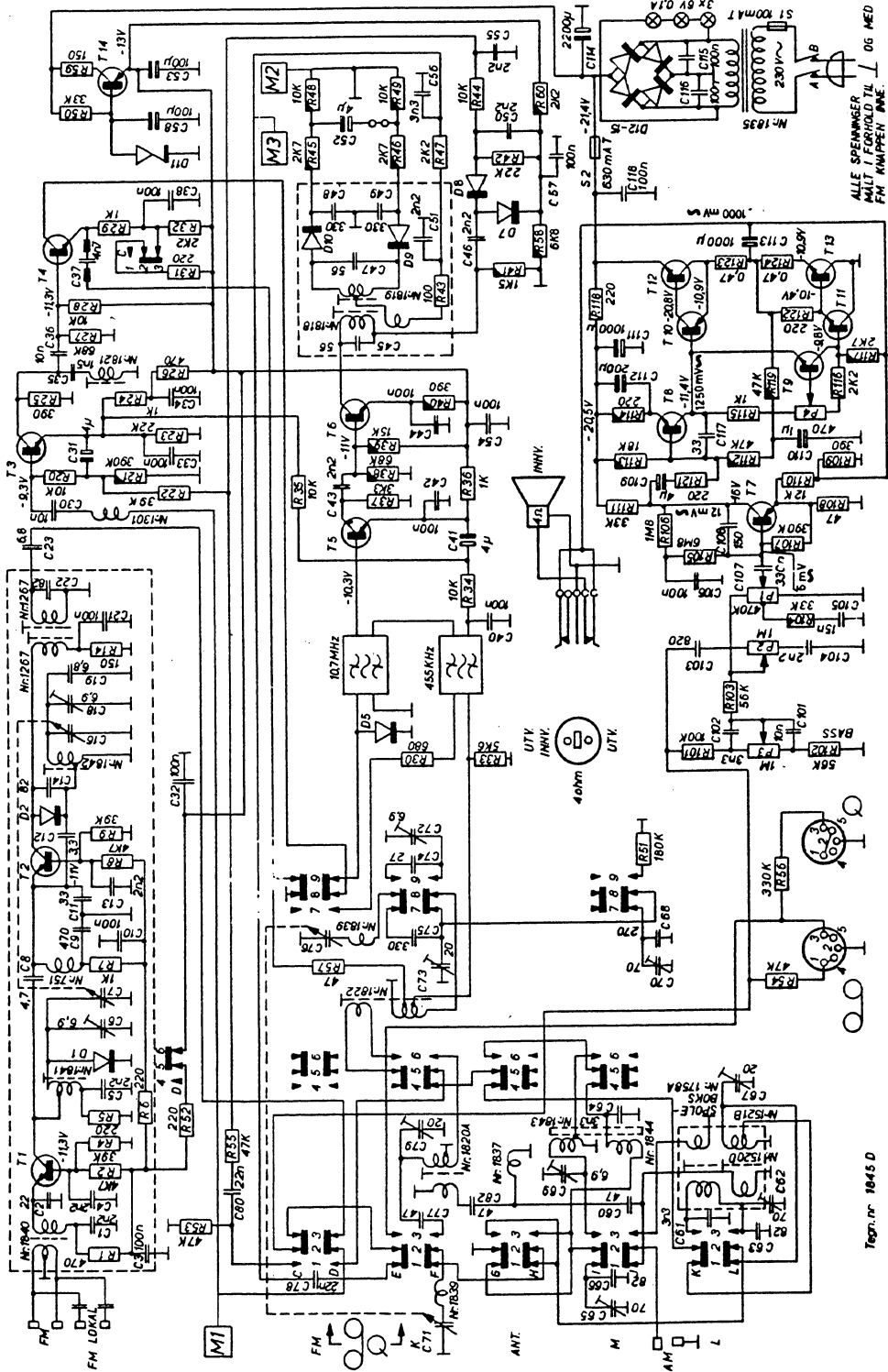


# RADI NETTE

## Menuett 2000

|                  |   |
|------------------|---|
| Byggeår          | 1971  |
| Transistorer     | 2xBF195, 4xBF194, BC154, 2xBC208B, BC126, BC125, 2x2N5296, BC116A     |
| Bølgelengder     | L(150 - 265kHz) M(520 - 1600kHz) K(5.75 - 7.65MHz)<br>FM(87 - 108MHz) |
| Høytaler         | Permanentdynamisk, 17 x 8 cm (6.5 x 3")                               |
| Kabinett/treverk | Oljet teak eller palisander.  |
| Spenninger       | 230 volt ~  |
| Fysiske mål      | B(52.5) x H(13) x D(20/21) cm   |
| Pris             | kr 785,- i 1971, økt til kr. 895,- i 1973.                            |





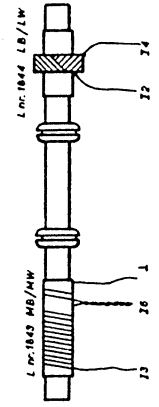
TRANSISTORER / TRANSISTORS

| Nr. | Type                     | Uc volt | U <sub>b</sub> volt | U <sub>c</sub> volt |
|-----|--------------------------|---------|---------------------|---------------------|
| T 1 | BF 195 BF 115            | -12     | -11,3               | -0,25               |
| 2   | BF 195 BF 115            | -11,7   | -11                 | -0,06               |
| 3   | BF 194 BF 184            | -10     | -9,3                | -0,6                |
| 4   | BF 194 BF 184            | -12     | -11,3               | -                   |
| 5   | BF 194 BF 184            | -11     | -10,3               | -6                  |
| 6   | BF 194 BF 184            | -11,7   | -11                 | -6                  |
| 7   | BC 154 BC 159R BC 214KR  | -       | -0,45               | -16                 |
| 8   | BC 205R BC 146B BC 182KR | -19,6   | -18,8               | -11,4               |
| 9   | BC 205R BC 146B BC 182KR | -11,4   | -                   | -9,5                |
| 10  | BC 126                   | -10,9   | -11,4               | -20,5               |
| 11  | BC 125                   | -10,4   | -9,8                | 0                   |
| 12  | 2N5296                   | -21,4   | -20,8               | -10,9               |
| 13  | 2N5296                   | -10,9   | -10,4               | 0                   |
| 14  | BC 116A                  | -13     | -13,6               | -21,4               |

Spenningsen er målt i forhold til jord.  
 The voltage is measured against the earth.  
 T 10 er utvakt med T 11.  
 T 10 is matched with T 11.

DIODER / DIODES

| Nr.   | Type          |
|-------|---------------|
| D 1   | AA 119 AA 137 |
| 2     | AA 119 AA 137 |
| 5     | BA 164        |
| 7     | AA 119 AA 137 |
| 8     | AA 119 AA 137 |
| 9     | AA 137        |
| 10    | AA 137        |
| 11    | 1N5244        |
| 12-15 | BY 164        |



ALLE SPENNINGER MÅLT I FORHOLD TIL OG MED FM KNAKKEN INNE

Figur nr. 1845 D