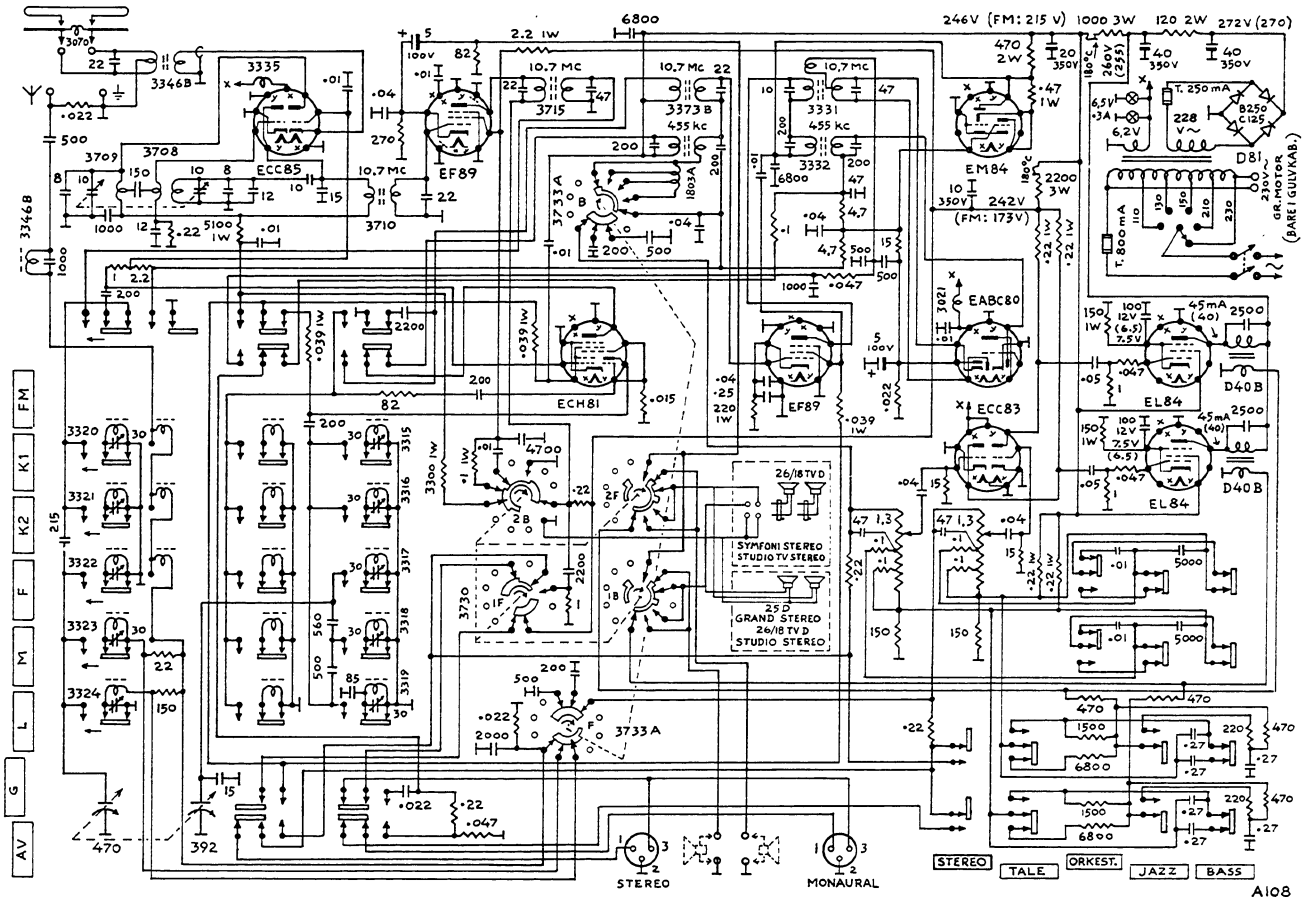


RADI NETTE

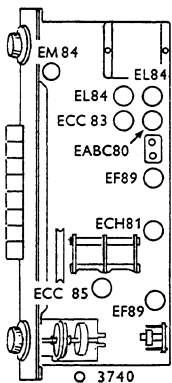
Symfoni Stereo hi - fi

Byggeår	1963
Rørbestykning	ECC85, EF89, ECH81, EF89, ECC83, EABC80, EM84, 2xEL84, tørrlikeretter B250C125
Bølgelengder	L(370 - 150 kHz) M(1550 - 550 kHz) F(5.2 - 1.6 MHz) K2(10.1 - 5.3 MHz) K1(22.5 - 11 MHz) FM(101 - 87 MHz)
Høytaler	Permanentdynamisk, 2 stk SEAS, 25 x 17 cm (10" x 7")
Kabinett/treverk	Høyglanspolert mahogni.
Spenninger	110, 130, 150, 210, 230 volt ~
Fysiske mål	B(65/68) x H(37) x D(21.5/22.5) cm
Pris	kr 975,-

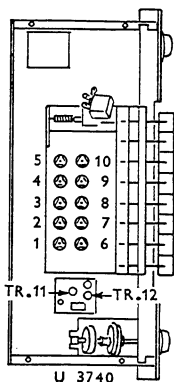




Rør- og trimmer-plasering. OVERSIDEN



UNDERSIDEN



TRIMMING: Se først etter at viserens står riktig i forhold til skalaplatten. Når den variable kondensatoren er skrudd helt inn, skal halve viserbredden være synlig ytterst til høyre i de klare meterspaltene.

MELLOMFREKVENS: AM: 455 kc. FM: 10,7 Mc. Disse kretsene er fast innstilt.

OSCILLATORKRETSENE trimmes bare hvis skalaen ikke stemmer. Har De ikke krystallkalibrator, kan De trimme etter en kjent stasjon i nærheten av de trimmefrekvensene som er oppgitt nedenfor. Sett diskantkontrollen på 1. Trimmekondensatorene og spolene for AM oscillator- og inngangs-kretser er montert på tastaturet i linje med tangenten for vedkommende bånd. Oscillator-spolene bakerst (vannrett), og oscillator-trimmekondensatorene nærmest disse.

- | | | | | |
|------|----------------|----------|-------------------|----|
| K 1: | Trimmefrekvens | 20 Mc. | Trimmekondensator | 1. |
| K 2: | —>— | 10 Mc. | —>— | 2. |
| F : | —>— | 5 Mc. | —>— | 3. |
| M : | —>— | 1500 kc. | —>— | 4. |
| L : | —>— | 300 kc. | —>— | 5. |

INNGANGSKRETSENE trimmes for å oppnå størst mulig følsomhet (ikke for at skalaen skal stemme bedre).

- | | | | | |
|------|--------------------|------------|-------------------|-----|
| K 1: | Trimmefrekvens ca. | 20 Mc. | Trimmekondensator | 6. |
| K 2: | —>— | » 10 Mc. | —>— | 7. |
| F : | —>— | » 5 Mc. | —>— | 8. |
| M : | —>— | » 1350 kc. | —>— | 9. |
| L : | —>— | » 250 kc. | —>— | 10. |

FM OSCILLATORKRETS trimmes ved 100 Mc. Trimmekondensator 11.

Trim på en kjent stasjon hvis De ikke har krystallkalibrator.

FM forkrets trimmes på et svakt signal ved ca. 98 Mc, trimmekondensator 12.