

RADI○NETTE

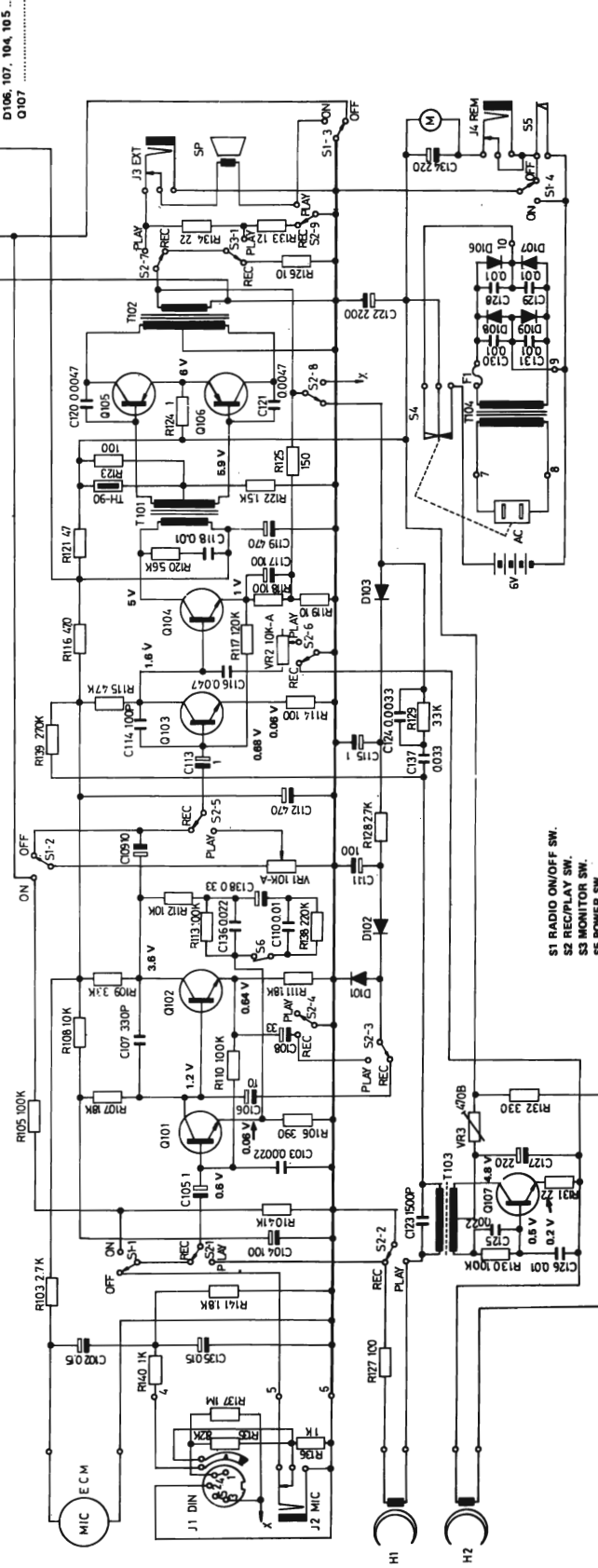
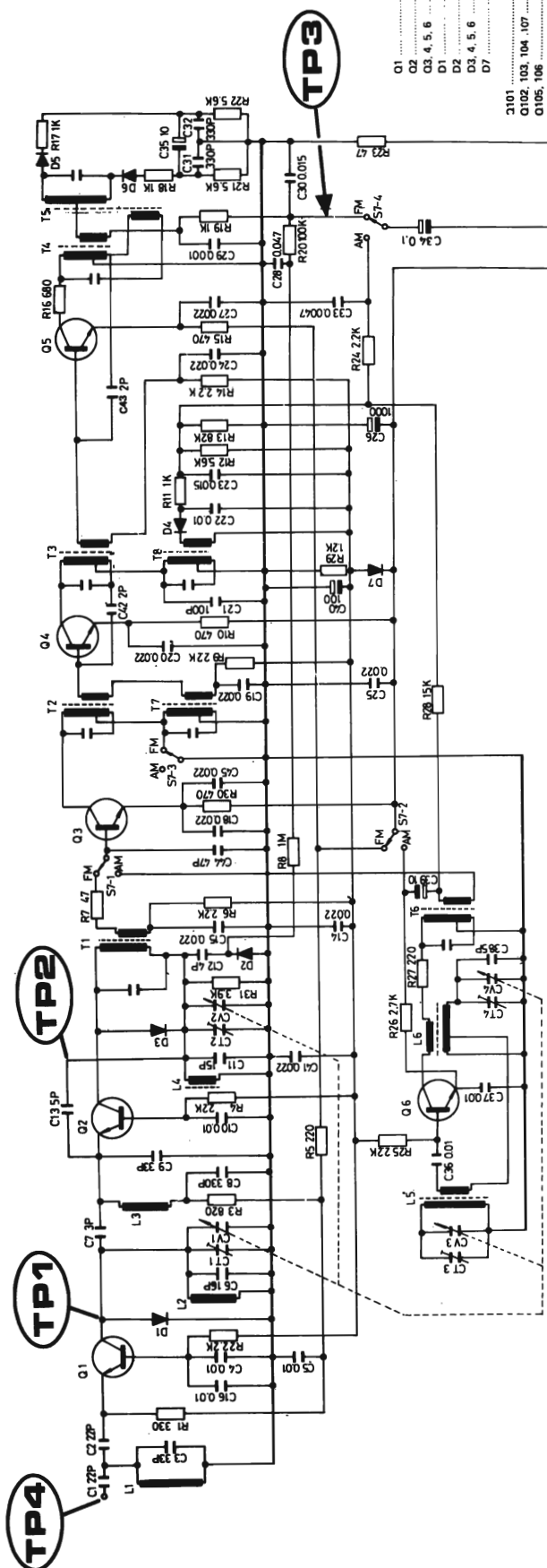
Kurér 630C

Byggeår	1973
Transistorer	heltransistorisert
Bølgelengder	M(530-1600) kHz, FM(88-108) mHz
Høytaler	permantdynamisk, 9 cm (3.5")
Kabinett/treverk	svart plast, "Military look"
Spenninger	220 Volt ~ eller 6 V bilbatteri eller 4 x 1.5 Volt
Fysiske mål	B(26.5), H(16), D(7) cm.
Pris	veiledende priser
Merknader	kassettpiller: 2 spors med bandhastighet 4.74 cm (1-7/8")



09 - 2006
Copyright NRHF ©

73 RN 4 S



- O1 2SC784-R
- O2 2SC785-R
- O3, 4, 5, 6 2SC380A-0
- D1 SV-9
- D2 1TT-410
- D3, 4, 5, 6 1N60
- D7 EYV-320D1R2J
- 3101 2SC732-BL
- O102, 103, 104, 107 2SC733-GR, BL
- O105, 106 2S8385-B
- D101, 102, 103 WG-713
- D106, 107, 104, 105 SR1K-1
- O107 2SC733-GR

- MERK:**
1. ALLE MOTSTANDSVERDIER ER ANGITT I OHM, K=1000, M=1000K
 2. ALLE KAPASITETSVERDIER ER ANGITT I uF, P=10-6
 3. ALLE MOTSTANDER ER 1/2 WATT, HVIS IKKE ANNET ER SPESIFISERT
 4. SPENNINGER ER MÅLT I FORHOLD TIL SJASSI-JORD MED RØRVOLTMETER I STILLING INNSPILLING.

- S1 RADIO ON/OFF SW.
- S2 REC/PLAY SW.
- S3 MONITOR SW.
- S5 POWER SW.
- S6 NORMAL-COR SW.
- S7 FM/AM SW.

RETT TIL ENDINGER FORBEHOLDLES.