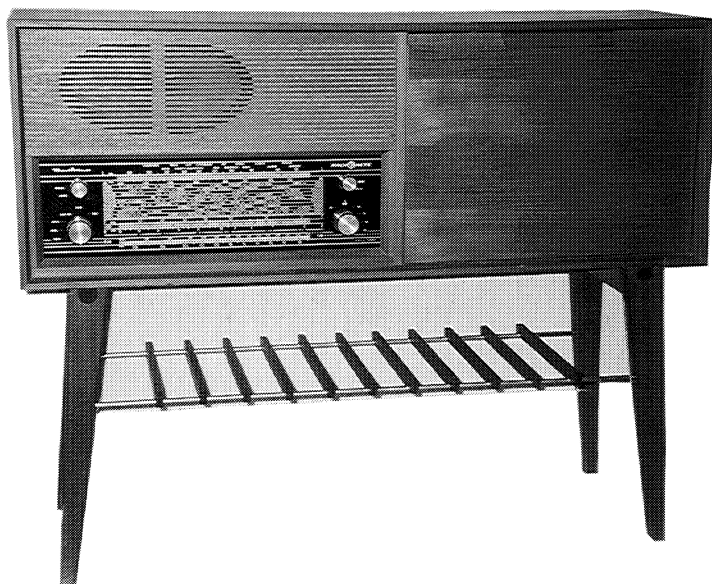


RADIOLUX

RADIOLUX

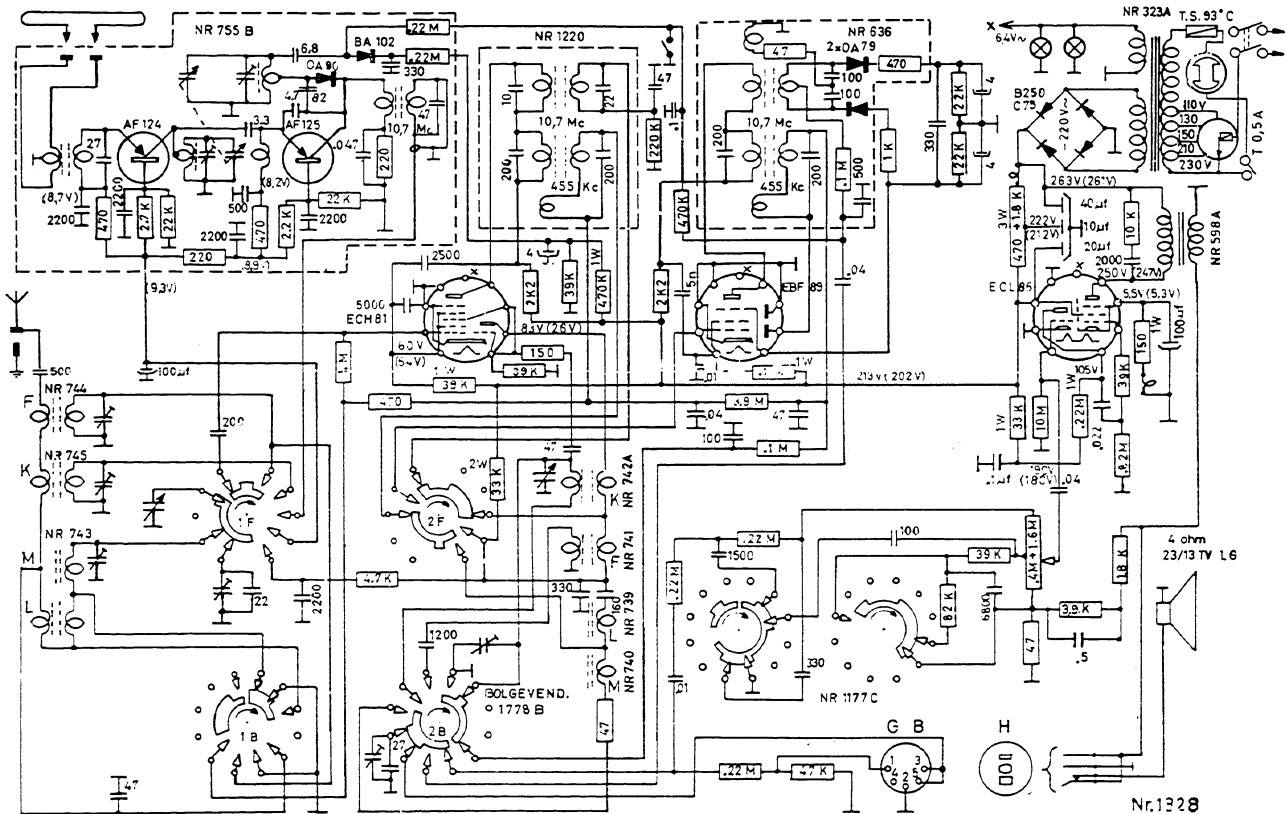
Byggeår	1967
Rørbestykning	AF124, AF125, ECH81, EBF89, ECL86, tørrlikeretter B250C75
Bølgelengder	L(150-320), M(550-1600) kHz, F(1.7-4.8), K(6-19.5) FM(87-101) MHz
Høytaler	Permanentdynamisk, SEAS 23 x 13 cm (9"x 5")
Kabinett/treverk	Oljet teak
Fysiske mål	B(80) x H(29) x (D22) cm
Spenninger	110, 130, 150, 210 og 230 Volt ~
Pris	kr. 898.-.
Merknad	Dette er en radiogrammofon av bordmodelltypen, utstyrt med en liten spiller for 78 og 45 plater.



09-2002

Copyright NRHF ©

67 RN 3 S



TRIMMING: Kontroller at viseren står riktig i forhold til skalaplaten. Når den variable kondensatoren er skrudd helt inn, skal hele viserbredden være synlig ytterst til høyre i de klare meterspaltene.

MELLOMFREKVENS: AM: 455 kc. FM: 10,7 Mc, kretsene trimmes i jernkjernes nummerrekkefølge og til maksimal følsomhet og symmetri.

OSCILLATORKRETSENE trimmes bare hvis skalaen ikke stemmer. Har De ikke krystallkalibrator, kan De trimme etter en kjent stasjon i nærheten av de trimmefrekvensene som er oppgitt nedenfor.

Trimmekondensatorene og spolene for AM-kretsene er montert på venderen.

M:	Trimmefrekvens 600 kc.	Jernkjerne 15.	1500 kc.	Trimmer 17.
L:	—>—	160 kc.	—>—	19. 290 kc. —>— 21.
F:	—>—	2 Mc.	—>—	23.
K:	—>—	7 Mc.	—>—	26.

INNGANGSKRETSENE trimmes til størst mulig følsomhet. Trimmekondensatorene og spolene for AM-kretsene er montert på venderen.

M:	Trimmefrekvens 600 kc.	Jernkjerne 16.	1500 kc.	Trimmer 18.
L:	—>—	160 kc.	—>—	20. 250 kc. —>— 22.
F:	—>—	2 Mc.	—>—	24. 4 Mc. —>— 25.
K:	—>—	9 Mc.	—>—	27. 15 Mc. —>— 28.

FM OSCILLATORKRETSENE trimmes ved 105 Mc: trimmer 9. Trim på en kjent stasjon hvis De ikke har krystallkalibrator.

FM FORKRETS trimmes på et svakt signal ved 105 Mc: trimmer 10.

Rør- og trimmerplassering.

