

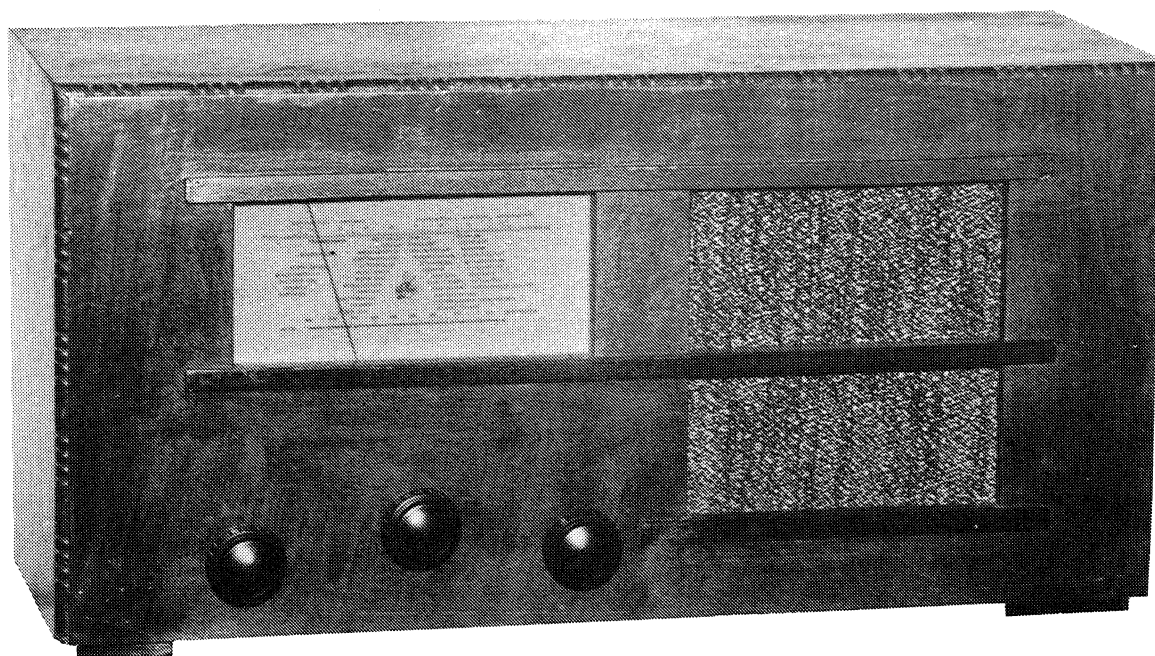
SALVE STAUBO A/S

FABRIKAT/PRODUSENT:

HØVDING 10.



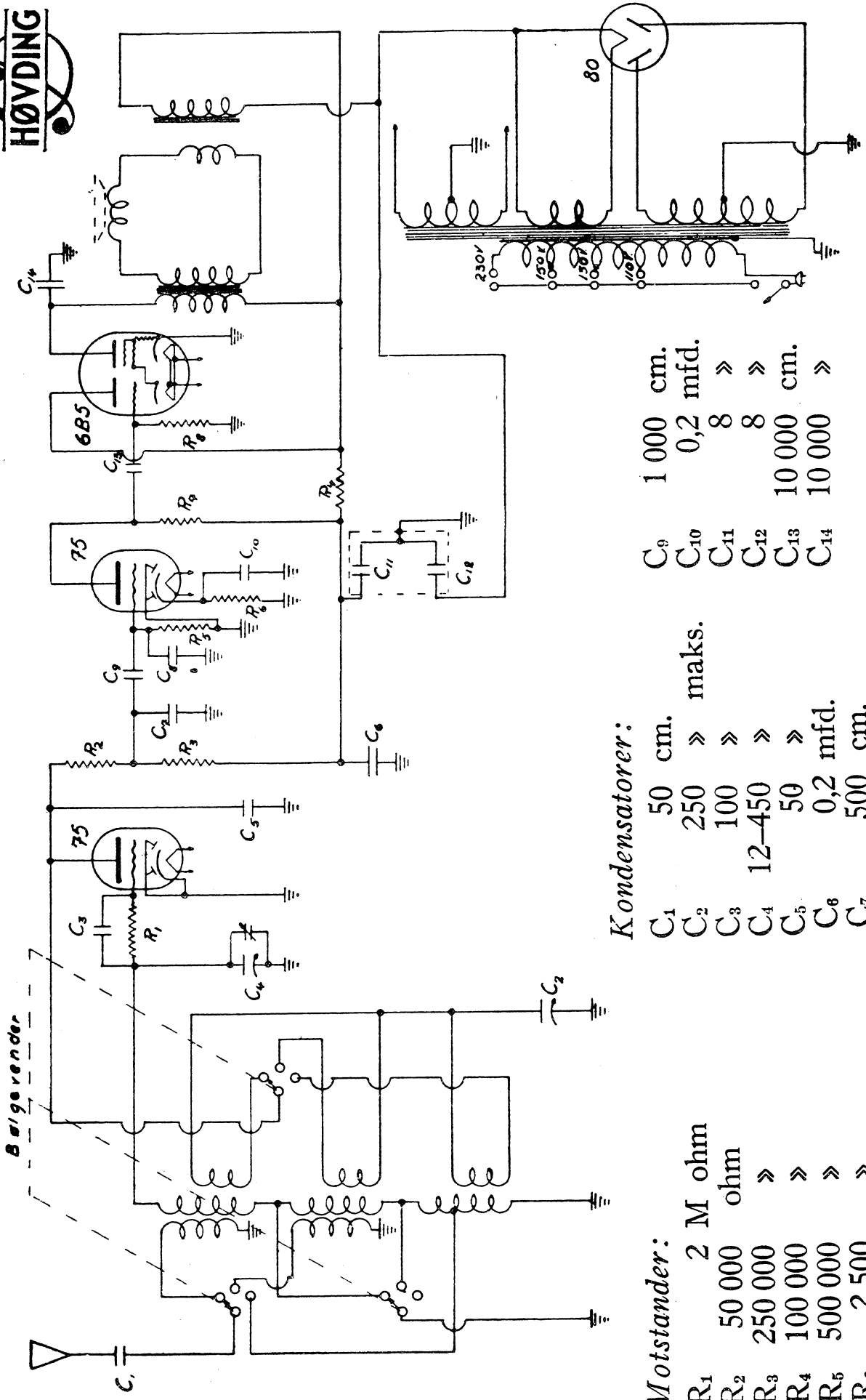
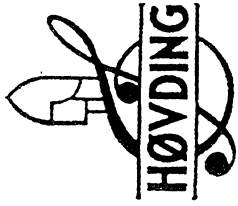
Byggeår	1937
Rørbestykning	75, 75, 6B5, 80
Bølgelengder	L(150-400)kHz, M(500-1600)kHz, K(6-16)MHz
Høytaler	Elektrodynamisk, 18 cm. (7")
Kabinett/treverk	Lakkert nøtt, svarte lister, profilert list rundt front.
Spenninger	110, 130, 150, 230 volt ~
Fysiske mål	B(47), H(23), D(16) cm.
Pris	kr. 120.-
Varianter	Finnes også uten profilert list.



0289, (nytrykk 6/99)
Copyright NRHF©

37 SS 1 R

SALVE STAUBO A/S OSLO HØVDING 10.



Beleggerender

Motstander:

R ₁	2 M ohm
R ₂	50 000 ohm
R ₃	250 000 »
R ₄	100 000 »
R ₅	500 000 »
R ₆	2 500 »
R ₇	250 000 »
R ₈	500 000 »

Kondensatorer:

C ₁	50 cm.
C ₂	250 » maks.
C ₃	100 »
C ₄	12-450 »
C ₅	50 »
C ₆	0,2 mfd.
C ₇	500 cm.
C ₈	2 500 »
C ₉	1 000 cm.
C ₁₀	0,2 mfd.
C ₁₁	8 »
C ₁₂	8 »
C ₁₃	10 000 cm.
C ₁₄	10 000 »