

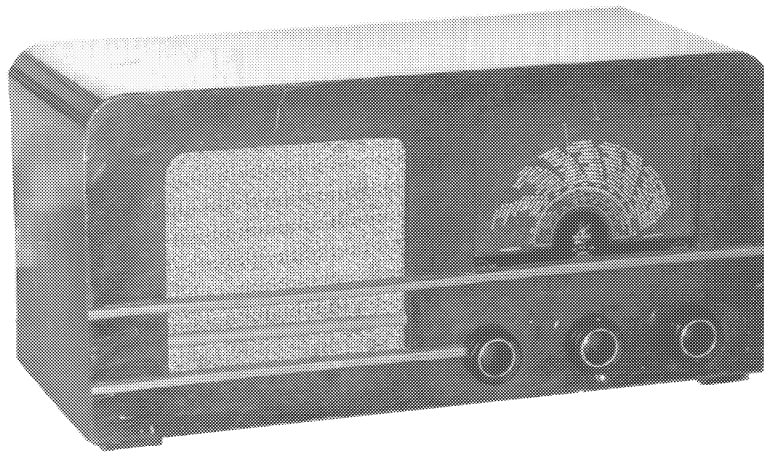
HOVDING

" *DET BESTE I NORSK RADIO* "

SALVE STAUBO & SØN - NORSK RADIOFABRIKK - OSLO

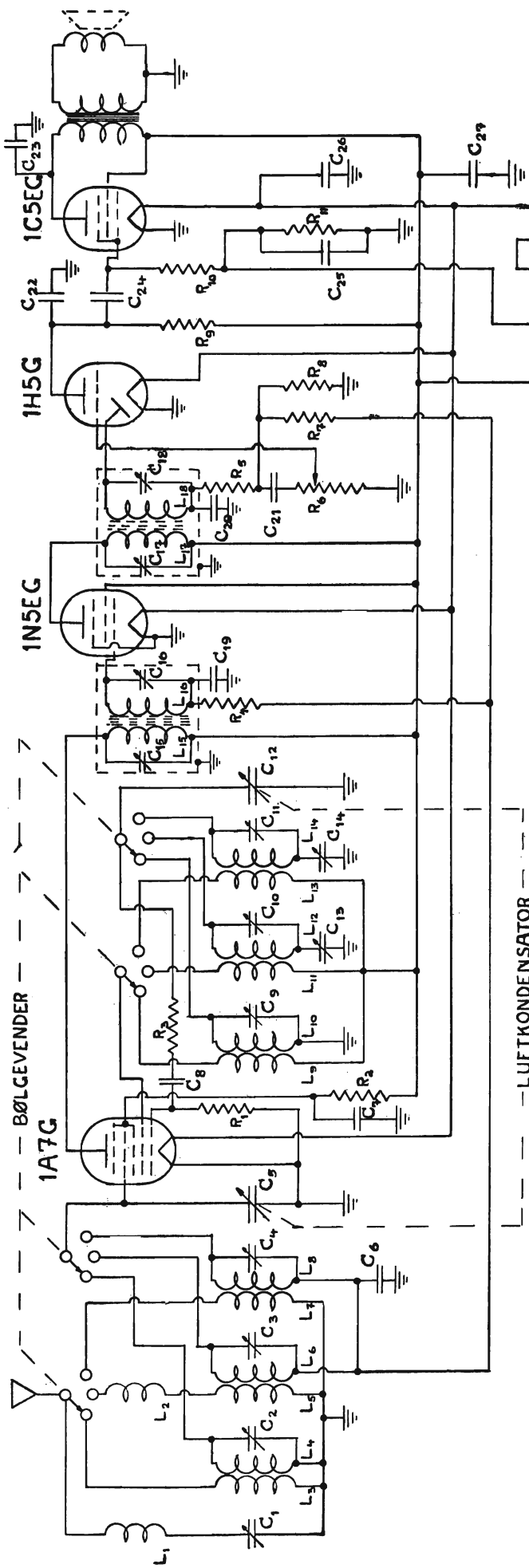
H - 20 FLAGG

Byggeår	1939
Rørbestykning	1A7G, 1N5EG, 1H5G, 1C5EG
Bølgelengder	L(750-2000m), M(180-600m), K(18-50m)
Høytaler	permanentdynamisk 20 cm ("8")
Kabinett/treverk	Brunbeiset bjerkefinér med sjatteringer, lyse lister i front, svarte knapper med lyse pynteringer
Spenninger	Batteri 90/ 2/ 1.5 Volt
Fysiske mål	(B) 49.5, (H) 24, (D), 21 cm.
Pris	kr 183.15
Merknad:	-



02.2004
Copyright NRHF ©

SS 39 4 S



Ohmsk motstand i spoler.

L ₁	= 13,0 ohm
L ₂	= 11,0 »
L ₃	= 0,6 »
L ₄	= 0,1 »
L ₅	= 2,6 »
L ₆	= 2,9 »
L ₇	= 58,0 »
L ₈	= 14,3 »
L ₉	= 1,2 »
L ₁₀	= 0,1 »
L ₁₁	= 3,3 »
L ₁₂	= 2,5 »
L ₁₃	= 4,7 »
L ₁₄	= 5,8 »
L ₁₅	= 4,4 »
L ₁₆	= 4,4 »
L ₁₇	= 4,4 »
L ₁₈	= 4,4 »

Kondensatorer.

C ₁	= 50-150 cm.
C ₂	= 3-40 »
C ₃	= 3-40 »
C ₄	= 3-40 »
C ₅	= 450 » max.
C ₆	= 100 000 »
C ₇	= 100 000 »
C ₈	= 100 »
C ₉	= 3-40 »
C ₁₀	= 3-40 »
C ₁₁	= 15-60 »
C ₁₂	= 425 » max.
C ₁₃	= 300-600 »
C ₁₄	= 80-300 »
C ₁₅	= 50-150 »
C ₁₆	= 50-150 »
C ₁₇	= 50-150 »

C₁₈ - C₂₇

C ₁₈	= 50-150 cm.
C ₁₉	= 100 »
C ₂₀	= 100 000 »
C ₂₁	= 10 000 »
C ₂₂	= 250 »
C ₂₃	= 5 000 »
C ₂₄	= 10 u F. 25 volt
C ₂₅	= 200 000 cm.
C ₂₆	= 200 000 »

R₁ - R₁₃

R ₁	= 1 meg ohm 1/4 el. 1/2 watt
R ₂	= 500 000 »
R ₃	= 250 000 »
R ₄	= 1 meg »
R ₅	= 800 »
R ₆	= 2,4 »

Motstander:

R ₁	= 250 000 ohm 1/4 el. 1/2 watt
R ₂	= 70 000 »
R ₃	= 50 »
R ₄	= 500 000 »
R ₅	= 50 000 »
R ₆	= 1 meg ohm potentiometer

H - 20 FLAGG

S A L V E S T A U B O A S - R A D I O F A B R I K K, O S L O