

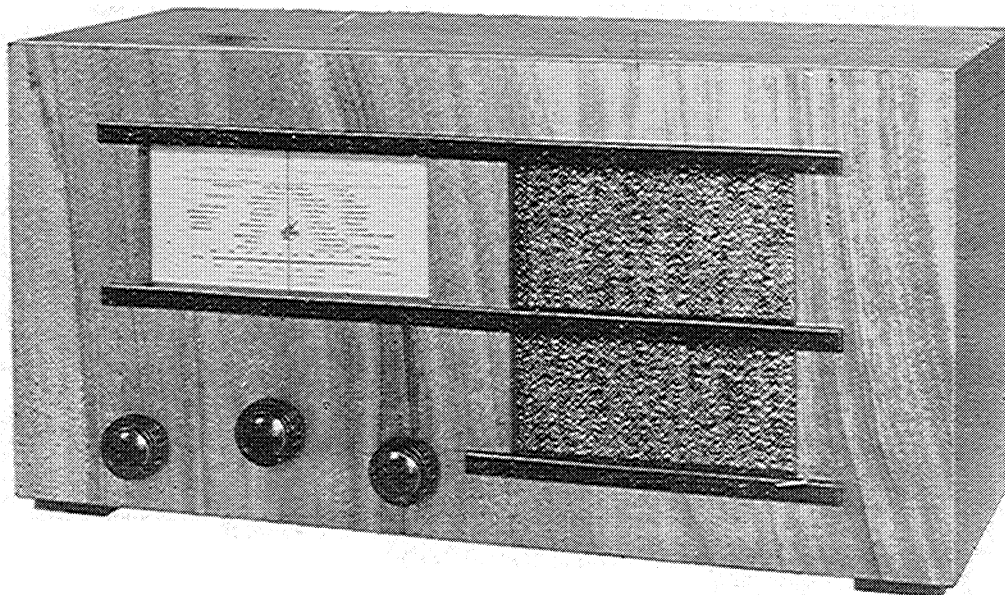
HØVDING

BATTERI

folkemottager

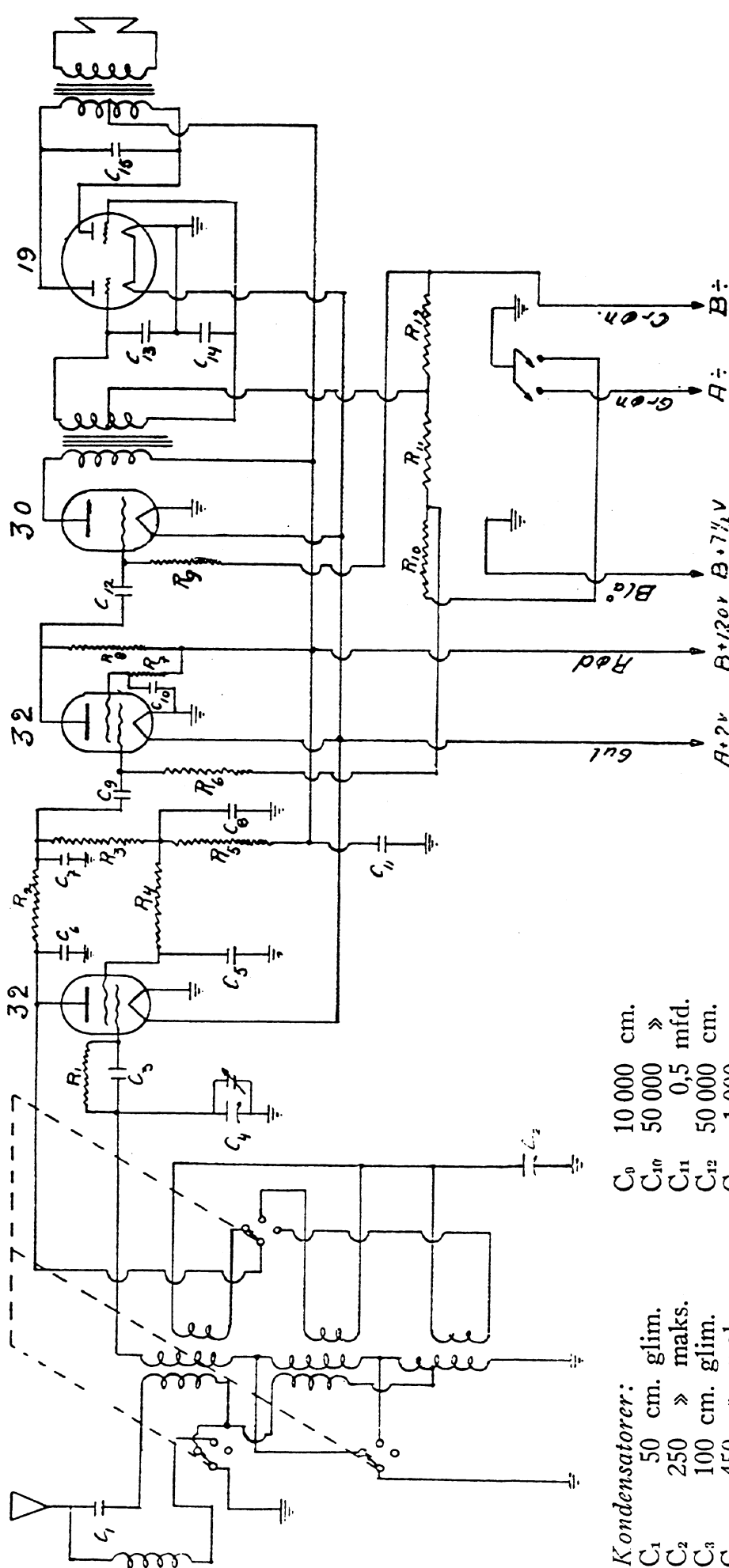
Byggeår	1937
Rørbestykning	2 x 32, 30, 19
Bølgelengder	(L) 148-450, (M) 500 - 1500 kHz, (K) 5.6 - 14 mHz)
Høytaler	Pemanentdynamisk, 18 cm. (7")
Kabinettet	Beiset eik, svarte lister og knapper.
Spenninger	120, 7.5 og 2 Volt
Ytre mål	B(47), H(24.5), D(19.5) cm.
Pris	kr. 121.- (Inkl. stempel kr. 1.-)

merknader: Mottakeren har ingen "H-typebetegnelse", se ellers kommentarer.



02 - 2002
Copyright ©

37 SS 3 R



- Kondensatorer:**
- C₁ 50 cm. glim.
 - C₂ 250 » maks.
 - C₃ 100 cm. glim.
 - C₄ 450 » maks.
 - C₅ 10 000 »
 - C₆ 20 cm. glim.
 - C₇ 1 000 »
 - C₈ 0,2 mfd.
 - C₉ 10 000 cm.
 - C₁₀ 50 000 »
 - C₁₁ 0,5 mfd.
 - C₁₂ 50 000 cm.
 - C₁₃ 1 000 »
 - C₁₄ 1 000 »
 - C₁₅ 2 500 »
 - C₁₆ 50 000 cm.

- Motstander:**
- R₁ 2 M ohm
 - R₂ 50 000 ohm
 - R₃ 0,1 M ohm
 - R₄ 0,5 »
 - R₅ 50 000 ohm
 - R₆ 2 M ohm
 - R₇ 2 M ohm
 - R₈ 0,25 »
 - R₉ 1,0 »
 - R₁₀ 200 ohm
 - R₁₁ 2 000 »
 - R₁₂ 2 000 »

S A L V E S T A U B O A/s - R A D I O F A B R I K K, O S L O