



TELEFUNKEN

Opal III

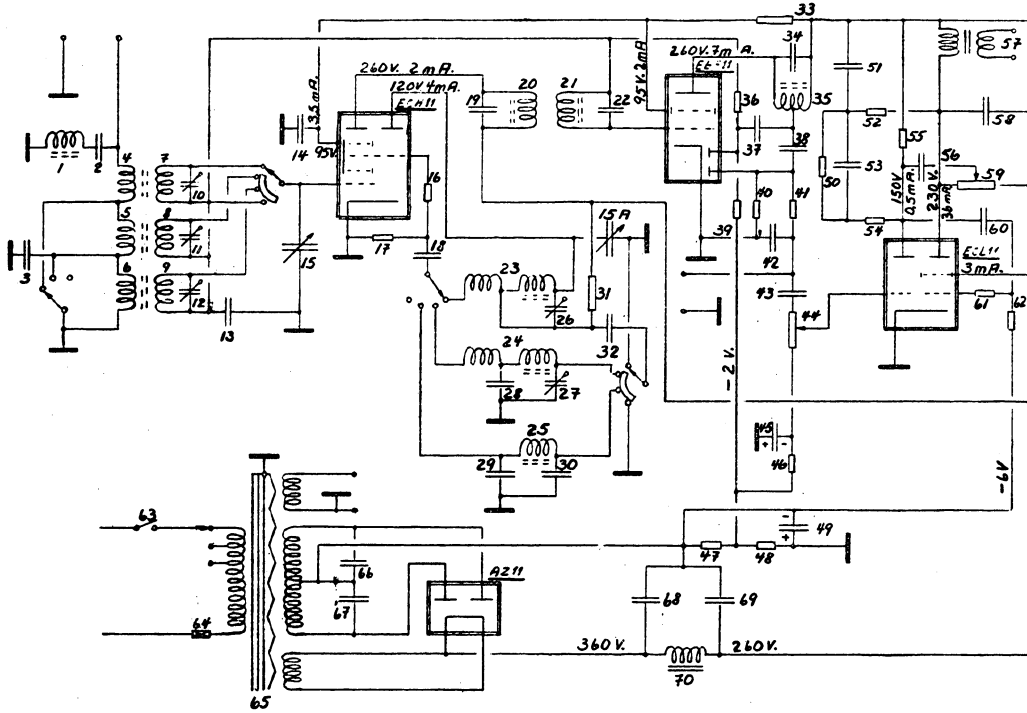
Byggeår	1941
Rørbestykning	ECH11, EBF11, ECL11, AZ11
Bølgelengder	L(360 - 150 kHz) M(1600 - 500 kHz) K(14-50 m)
Høytaler	Elektrodynamisk 20 cm (8")
Kabinett/treverk	Polert bøkefiner, brun med nyanser, forgylt listverk.
Spenninger	110 - 130, 145 - 160, 230 - 240 volt ~
Fysiske mål	B(48) x H(29) x D(22) cm
Pris	kr 286,67
Merknader	Denne modellen var en av de få hvor det ble brukt cellullstoff som høytalertrekk.





TELEFUNKEN

„Opal“ III



Spenningsene er målt mot chassis med bølgevederen i MB - stilling, intet stasjonssignal og spenningsomkobleren på 230 V. Voltmetermotstand 1000 Ohm/Volt.

Måleområde 750 V. For anode og skjermgitterspenninger, for de andre spenninger brukes de måleområder som passer best.

Stykkliste for "Opal" III.

Pos.	Benevnelse	Dim.	Lg.nr.	Pos.	Benevnelse	Dim.	Lg.nr.
1.	Spole for M.F. sperre		2166	48.	Motstand $\frac{1}{2}$ w.	35 ohm	1153
2.	Glimmerkond. $\pm 2\%$	50 pF	1245	49.	Elektrolyttkond. 10/12 v.	10 mfd.	1201
3.	" " $\pm 5\%$	80 pF	1289	50.	Motstand	1,5 M.ohm	1141
4.	Antennespole, kortb.		2339	51.	Rørkond. 1500 v.	500 pF.	1216
5.	" " mellomb.		2156	52.	Motstand $\frac{1}{2}$ w.	500 K.ohm	1114
6.	" " langb.		2157	53.	Rørkond. 1500 v.	1000 pF.	1278
7.	Avstemningspole, kortb.		2342	54.	Motstand $\frac{1}{2}$ w.	300 K.ohm	1150
8.	" " mellomb.		2158	55.	" " $\frac{1}{2}$ w.	200 K.ohm	1143
9.	" " langb.		2340	56.	Rørkond.	250 pF.	1294
10.	Trimekond.	30 pF.	1209	57.	Utgangstrafte monteret på høyttaler		
11.	" "	30 pF.	1209	58.	Rørkond.	5000 pF.	1207
12.	" "	30 pF.	1209	59.	Tonekontroll	100 K.ohm	1174
13.	Rørkond.	0,1 mfd.	1202	60.	Rørkond.	10000 pF.	1208
14.	" "	" "	1202	61.	Motstand $\frac{1}{2}$ w.	200 K.ohm	1143
15-15a.	Avstemningskond.		1265	62.	" " $\frac{1}{2}$ w.	500 K.ohm	1114
16.	Motstand $\frac{1}{2}$ w.	200 ohm	1148	63.	Nettbryter		1174
17.	" " $\frac{1}{2}$ w.	30 K.ohm	1171	64.	Sikring		
18.	Rørkond. 1500 v.	50 pF.	1203	65.	Netttransformator		5036
19.	Glimmerkond. $\pm 2\%$	175 pF.	1258	66.	Rørkond. 2500 v.	5000 pF.	1268
20.	Spole for M.F. I		2347	67.	" " 2500 v.	" "	1268
21.	" "		2347	68.	Elektrolyttkond. 475/525 v.	16 mfd.)	
22.	Glimmerkond. $\pm 2\%$	175 pF.	1258	69.	" " "	16 ")	1269
23.	Oscillatørspole, kortb.		2346	70.	Feltspole monteret på høyttaler		
24.	" " mellomb.		2344		Bakvegg		2451
25.	" " langb.		2423		Bølgeveder, kompl.		2325
26.	Trimekond.	30 pF.	1209		Forkrets " M. og L. b.		5134
27.	" "	30 pF.	1209		" " " K.b.		5090
28.	Glimmerkond. $\pm 2\%$	500 pF.	1255		Holder for skalalampe		2083
29.	" " $\pm 2\%$	135 pF.	1292		Høyttaler kompl.		203
30.	" " $\pm 2\%$	65 pF.	1293		Jernkjerner		198
31.	Motstand 1 w.	30 K.ohm	1118		Kasse kompl.		2439
32.	Glimmerkond. $\pm 5\%$	5000 pF.	1270		Knapp f. bølgeveder		2335
33.	Motstand 1 w.	30 K.ohm	1118		" " volumkontroll		2059
34.	Glimmerkond. $\pm 2\%$	175 pF.	1258		" " avstemning		2059
35.	Spole for M.F. II		2363		1. mellomfrekvens kompl.		5105
36.	Motstand $\frac{1}{2}$ w.	1,5 M.ohm	1141		2. " " "		5106
37.	Rørkond. 1500 v.	50 pF.	1203		Navneskala		2362
38.	" " 1500 v.	50 pF.	1203		Nettkabel m/støpsel		5023
39.	Motstand $\frac{1}{2}$ w.	1,5 M.ohm	1141		Oscillatørspolesats kompl.		5097
40.	" " $\frac{1}{2}$ w.	200 K.ohm	1143		Reflektor		2310
41.	" " $\frac{1}{2}$ w.	500 K.ohm	1114		Rørholdere		2333
42.	Rørkond. 1500 v.	50 pF.	1203		Skalalampe 6,3/0,3	6,3v/0,3A	2332
43.	" " 1500 v.	10000 pF.	1208		Skalesnor		52
44.	Volumkontroll	1,5 M.ohm	1141		Spoleboks, liten		5042
45.	Elektrolyttkond. 10/12 v.	10 mfd.	1201		" " stor		5041
46.	Motstand $\frac{1}{2}$ w.	30 K.ohm	1171		Spoleformer		197
47.	" " $\frac{1}{2}$ w.	75 ohm	1172		Viser		

Pos. 44, 59 og 63 er monteret i ett og kan ikke leveres enkeltvis.